

SuperMarket *line*

***Soluciones para
Supermercados***


Valentini
glass & components





SuperMarket*line*

Soluciones para Supermercados

Frigoríficos Temperatura positiva [0°/+8°]

Plus Line Puertas con vidrio doble completa de perfil de aluminio Pag. 4

EcoPlus Line Puertas con vidrio doble completa de perfil de PVC Pag. 8

Mono Line Puertas monolíticas Pag. 12

G-Force Line Puertas correderas con vidrio doble y perfil de PVC Pag. 16

Slide Line Puertas semi-verticales monolíticas curvas Pag. 20

EcoSlide Line Puertas semi-verticales con vidrio doble curvos y perfil de PVC Pag. 24

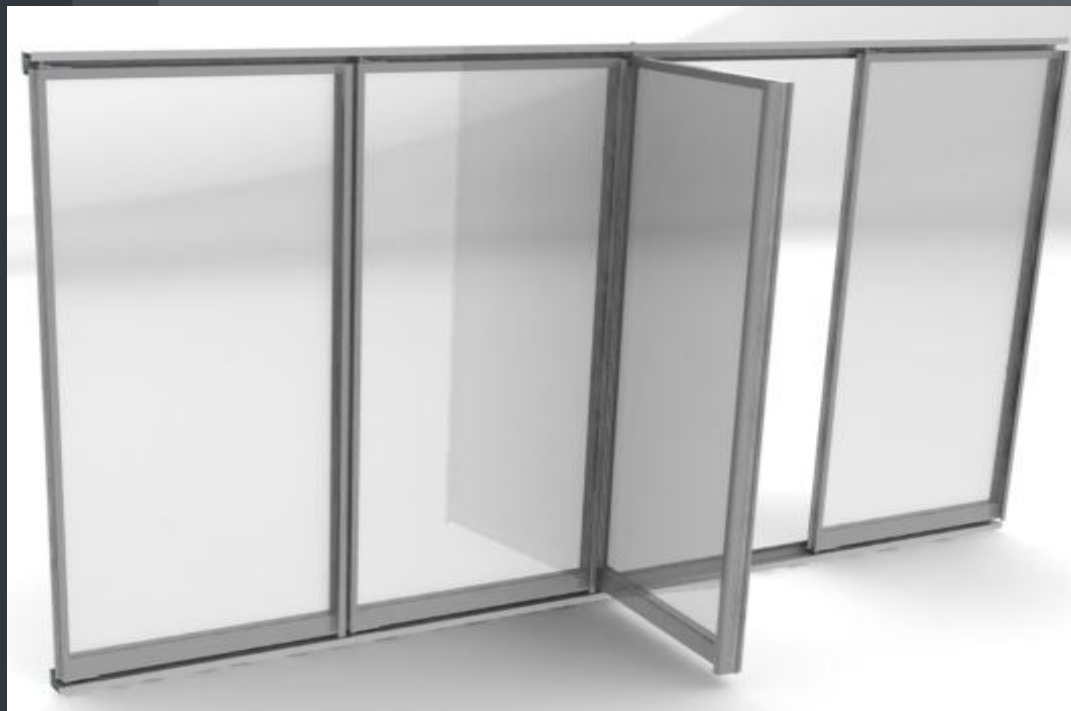
Frigoríficos baja temperatura Soluciones para baja temperatura Pag. 29



La solución **Plus** se compone de puertas con **marco fino de aluminio** con doble vidrio aislante para cabinas positivas.

Retrofit
OK
Plus +
Line

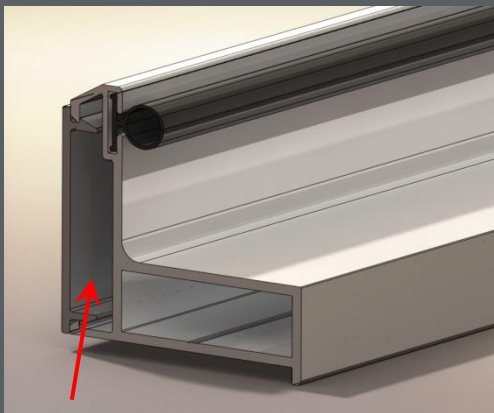
Cierre frontal para cabinas verticales con temperatura positiva.



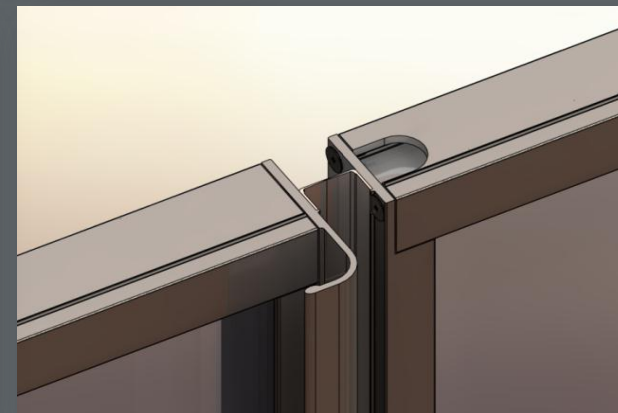
- Marco **fino** de aluminio;
- **Doble** vidrio aislante;
- Distanciador **especial de goma**;
- Cristal **sumamente** transparente;
- Sistema de **bloqueo de apertura**;
- Sistema de **cierre automático**;
- Pivote de **seguridad**;
- Adaptable a cualquier **medida de cabina vertical**;
- **DISPONIBLE PARA RETROFIT.**



Vigueta estructural superior con pivote.



Tanto la vigueta inferior como la superior cuentan con espacio para posibles cables calientes.



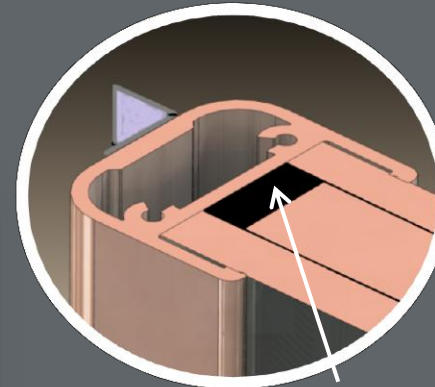
Junturas para puertas cercanas.

Materiales:

El objetivo es combinar la fuerza con el más ligero impacto estético posible.



Sección de la
puerta



Distanciador especial de goma

- **Doble** vidrio aislante;
- Marco fino de **aluminio**;
- Junturas de **PVC**;
- Cristal sumamente **transparente**;
- Disponible con apertura derecha o izquierda;
- Posibilidad de combinar puertas derechas e izquierdas en la misma vitrina.

Ahorro energético
solución **Plus+**



-30%

Ejemplos de instalaciones:

Plus



Plus



Plus



Plus



Plus



Plus



Plus



La solución **EcoPlus** se compone de puertas con **marco en PVC** con doble vidrio aislante para cabinas positivas.

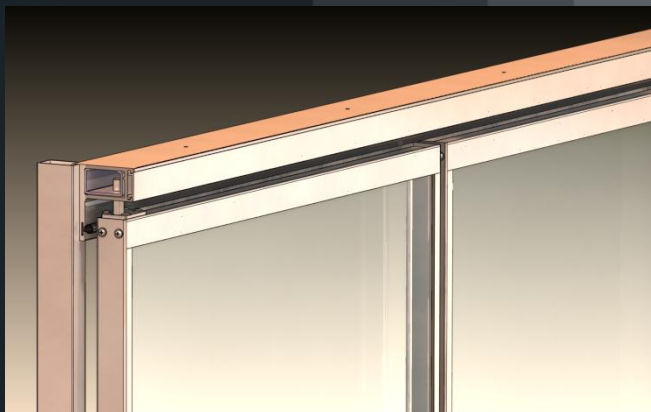
Retrofit
OK

EcoPlus +
Line

Cierre frontal para cabinas verticales con temperatura positiva.



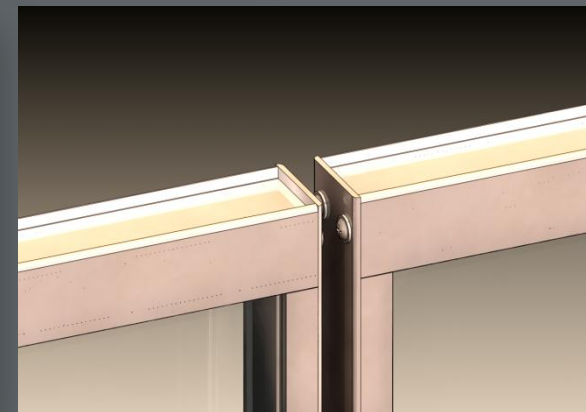
- Marco **fino** de PVC;
- **Doble** vidrio aislante;
- Distanciador **especial de goma**;
- Cristal **sumamente** transparente;
- Sistema de **cierre automático** con posibilidad de bloqueo a 90°;
- Manilla **atornillada**;
- Adaptable a cualquier **medida de cabina vertical**;
- **DISPONIBLE PARA RETROFIT.**



Vigueta estructural superior en **PVC** con pivote.



Tanto la vigueta inferior como la superior son de **PVC** con refuerzo de acero.



Puertas muy cercanas: disponible una **juntura** para reducir las infiltraciones.

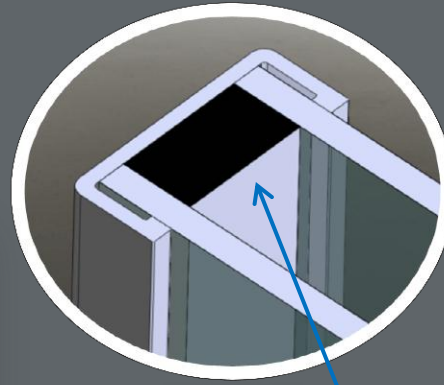
Materiales:

El objetivo es combinar la fuerza con el más ligero impacto estético posible.



Típico módulo de 1250 mm con dos puertas "de librillo"

Sección de la puerta



Distanciador **especial** de goma

- **Doble** vidrio aislante;
- Marco de **PVC**;
- Junturas de **PVC**;
- Cristal sumamente **transparente**;
- Disponible con apertura derecha o izquierda;
- Posibilidad de combinar puertas derechas e izquierdas en la misma vitrina.

Ahorro energético solución **EcoPlus+**

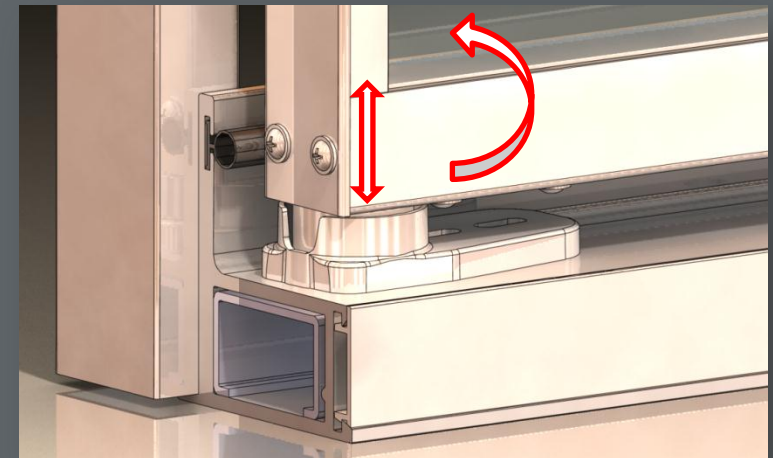


-30%

Características especiales:



Manilla de **aluminio atornillada** en el cristal.



Bisagra de gravedad para cierre automático de la puerta: al abrir, la puerta se mueve hacia arriba y con el peso se cierra.

Ejemplos de instalaciones:

EcoPlus



EcoPlus



EcoPlus



EcoPlus



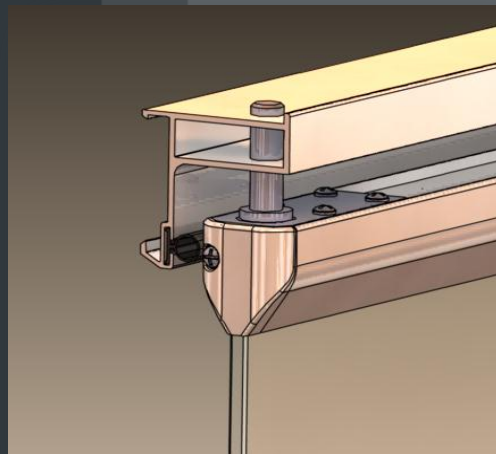
La solución **Mono** se compone de **puertas con un solo cristal** sin perfiles verticales.

Retrofit
OK

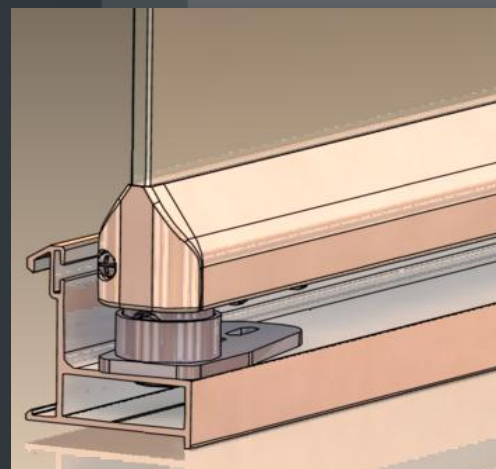
Mono

Line

Cierre frontal para
cabinas verticales
positivas con puertas
de un solo cristal.



Perfil superior.



Perfil inferior con bisagra especial.



Puertas derechas e izquierdas, reversibles bajo pedido.

Materiales:

- Cristal **individual** de 6 mm;
- **NINGÚN PERFIL VERTICAL**;
- Junturas de **PVC** en los lados verticales de la puerta;
- Perfiles de la puerta de **aluminio**;
- Viguetas de **aluminio**;
- Disponible también con **manilla atornillada**;
- Cristal **sumamente** transparente;
- **DISPONIBLE PARA RETROFIT.**



Ahorro energético
solución **Mono**



-30%

Se deja un espacio entre las
puertas para evitar el riesgo de
aplastamiento de los dedos.

Disponibilidad de juntas para
cerrar este espacio.

Ejemplos de instalaciones:

Mono



Mono



Mono



Mono



Mono



Mono



Mono



Mono



La solución **G-Force** se compone de puertas de **cierre automático** con vidrio aislante para cabinas de temperatura positiva.



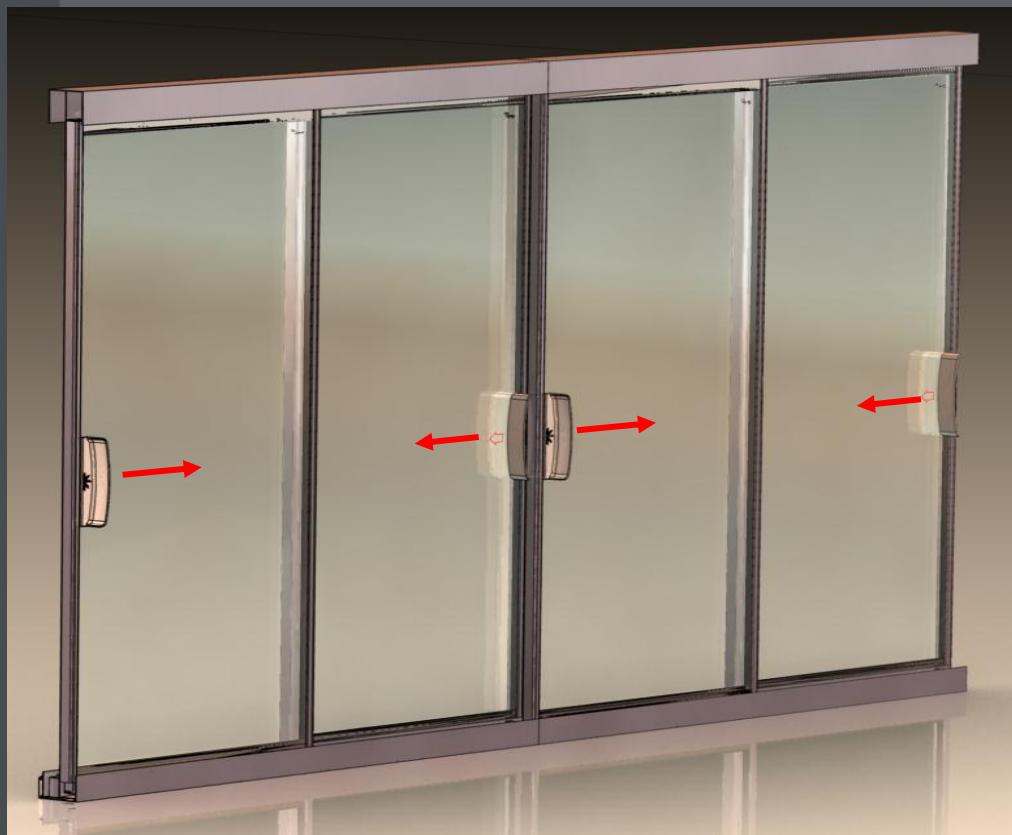
Retrofit
OK

G-Force

Line

Patent pending

Cierre frontal para cabinas verticales con temperatura positiva



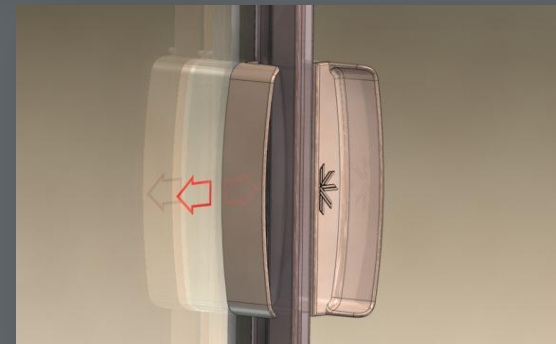
- **Doble** vidrio aislante;
- Perfil de la puerta **redondeado en plástico**;
- Cristal **sumamente** transparente;
- Sistema de **bloqueo de apertura**;
- **Cierre** automático;
- Superficies de deslizamiento **lisas**;
- **Ralentización de la puerta** durante el cierre;
- Componentes para **evitar el aplastamiento de los dedos**;
- Puertas **removibles individualmente**;
- Distanciador **especial de goma**;
- Adaptable a cualquier **medida de cabina vertical**;
- **DISPONIBLE PARA RETROFIT.**



Vigueta superior estructural



Vigueta inferior estructural



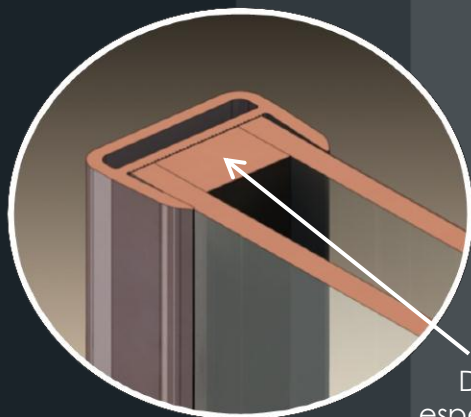
Manillas pegadas en los cristales externos

Materiales:



- **Doble** vidrio aislante;
- Distanciador de **goma especial**;
- Perfil de puerta de **plástico redondeado**;
- Junturas de **PVC**;
- Guías de **aluminio**;
- Cristal sumamente **transparente**.

Sección de la puerta



Distanciador especial de goma

Ahorro energético
Solución **G-Force**



-30%

Características especiales:



Sistema de bloqueo para mantener las puertas abiertas mientras se carga la vitrina.

Evitando el uso de montantes verticales en la vitrina, puede cargarse cerca de 1,1m lineal de vitrina.

Ejemplos de instalaciones:

G-Force



G-Force



G-Force



G-Force



La solución **Slide** se compone de **puertas curvas con un solo cristal** correderas.

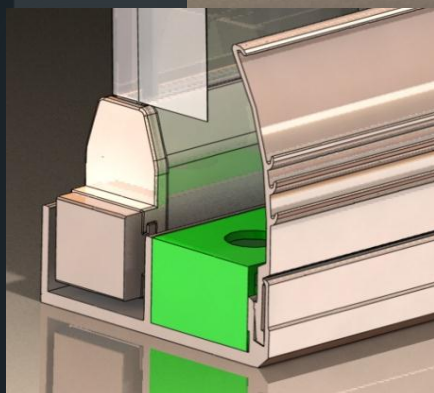
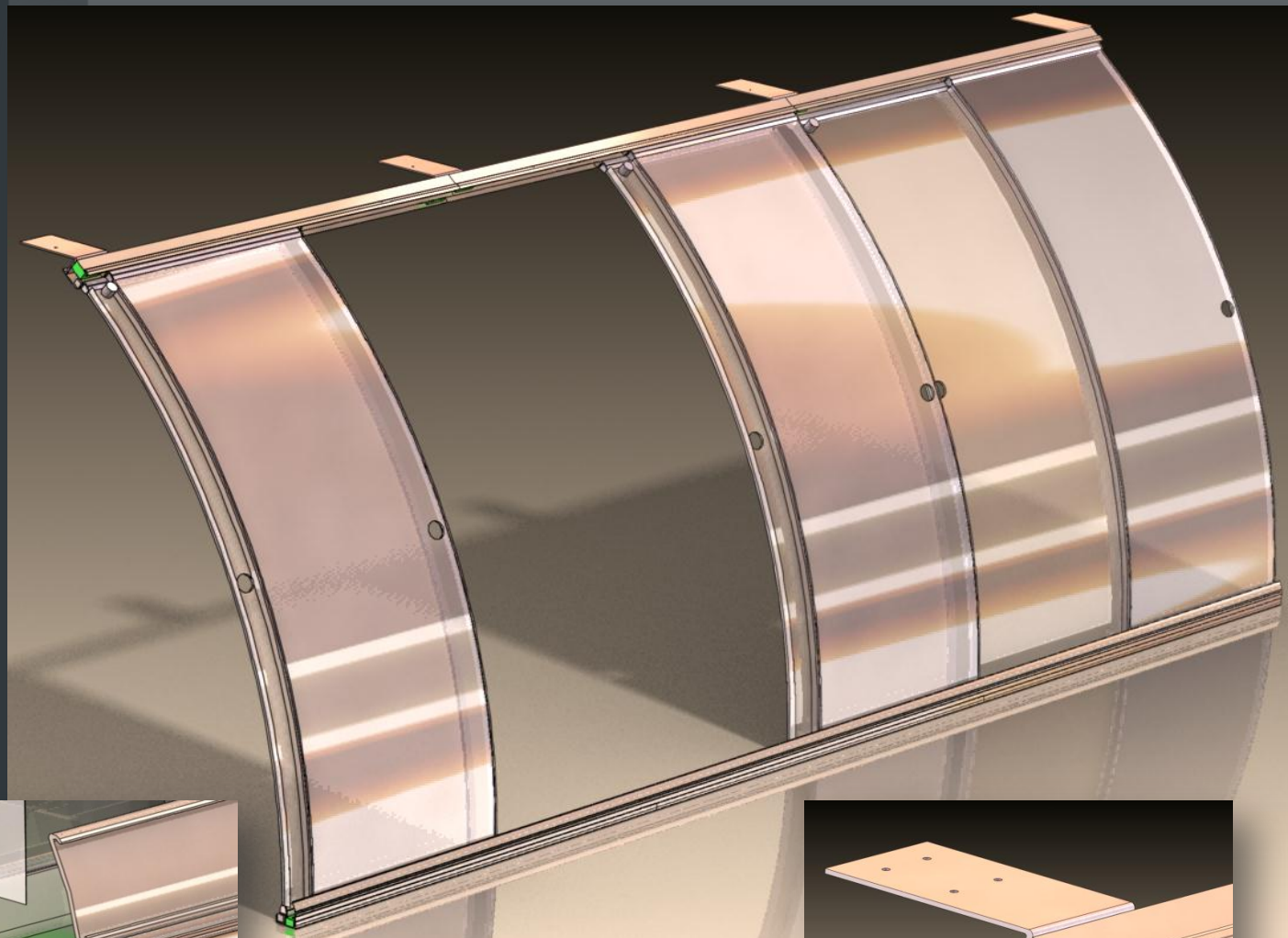
Retrofit



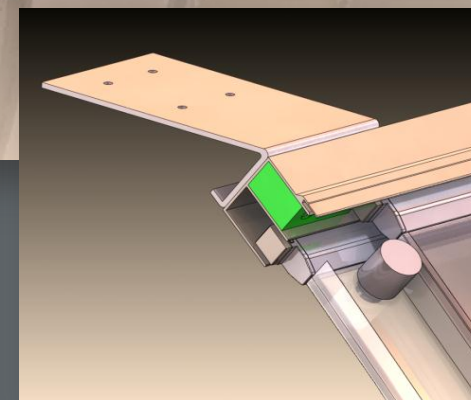
Slide

Line

Cierre frontal para cabinas semi-verticales positivas con puertas correderas curvas de un solo cristal.



Perfil inferior con portaprecios.
Amortiguadores internos para reducir el ruido y el riesgo de impactos.



Tope superior para evitar el aplastamiento de los dedos para aperturas simultáneas.

Materiales:



- Cristal curvo **individual** de 6 mm;
- **NINGÚN MONTANTE VERTICAL**;
- Junturas de **PVC** en los lados verticales de la puerta;
- Viguetas de **aluminio**;
- **Manilla-agujero** en el cristal o bien de **aluminio atornillada**;
- Cristal **sumamente** transparente;
- **DISPONIBLE PARA RETROFIT**

Ahorro energético
solución **Slide**



-30%

Disponible también
con cristal plano.



Se deja un espacio entre las puertas para evitar el aplastamiento de los dedos.
Disponibilidad de juntas para cerrar este espacio.



Slide Flat

Ejemplos de instalaciones:

Slide



Slide



Slide



Slide





Slide



Slide



Slide

La solución **EcoSlide** se compone de puertas correderas **curvas** de **vidrio aislante**.

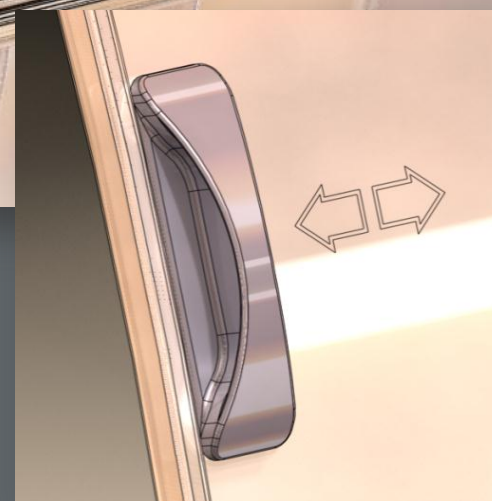
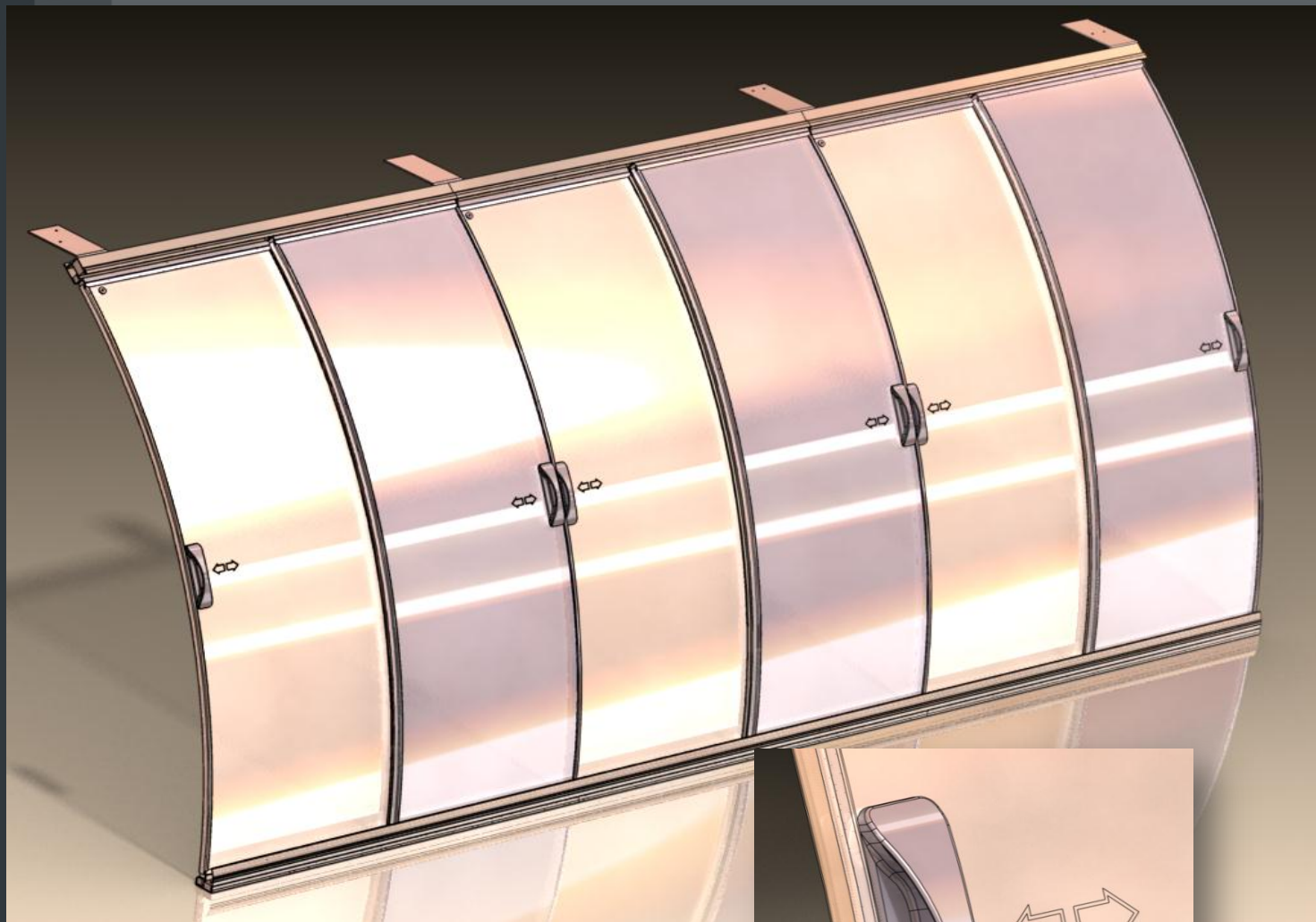


Retrofit
OK

EcoSlide

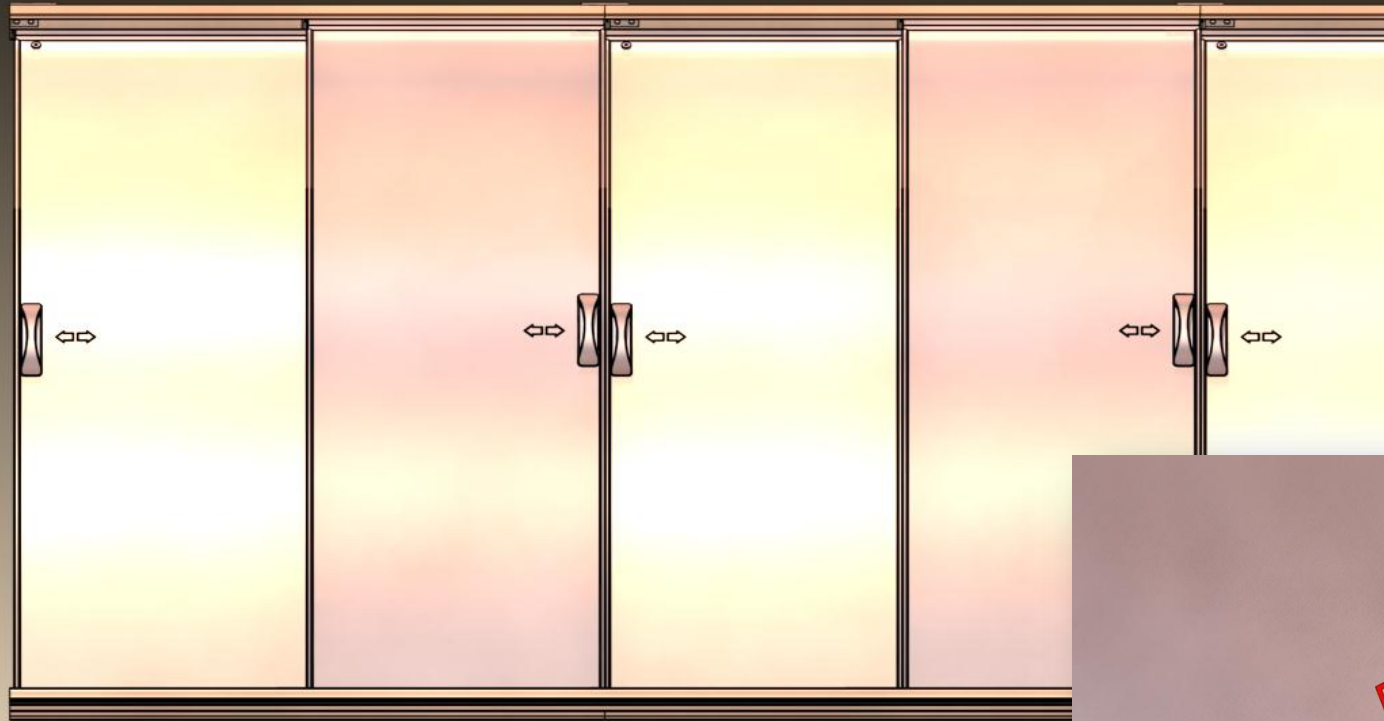
Line

Cierre frontal para cabinas semi-verticales positivas con puertas curvas de vidrio aislante y movimiento por deslizamiento.

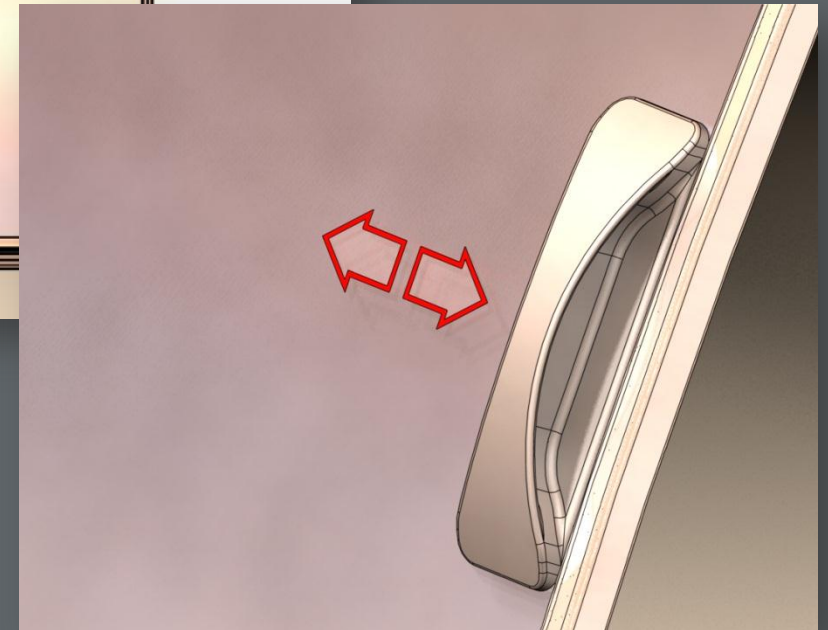


Todas las puertas están realizadas con vidrio aislante para **aumentar su aislamiento**.

Los lados curvos de las puertas están cubiertos con un perfil de PVC y las manillas están pegadas en el cristal externo.



- Puertas curvas de **vidrio aislante**;
- **Ningún perfil vertical**;
- Junturas de **PVC** en los lados verticales;
- Guías de deslizamiento de **aluminio**;
- Manillas pegadas en el cristal externo;
- Cristal sumamente **transparente**;
- **DISPONIBLE PARA RETROFIT.**



Ahorro energético
solución **EcoSlide**



-30%

La manilla actual está pegada en
el cristal externo.

Disponible también en versión con
manilla de aluminio atornillada.

Materialles:

EcoSlide



EcoSlide



EcoSlide



EcoSlide



EcoSlide



EcoSlide





SuperMarket*line*

Soluciones para Supermercados

Frigoríficos baja temperatura [-20°/-30°]

| | | |
|-------------------------|--|---------|
| Fine Line | Marco calentado y puertas calentadas con panel de vidrio | Pag. 30 |
| EcoFine Line | Marco calentado y puertas de PVC con vidrio doble | Pag. 32 |
| Pulsar Line | Tapas curvas de cierre con abertura tipo PUSH | Pag. 36 |
| Twist Line | Tapas planas de cierre con abertura tipo SLIDE | Pag. 40 |
| TwistCurved Line | Tapas curvas de cierre con abertura tipo SLIDE | Pag. 44 |
| CombiPush Line | Tapas curvas con abertura PUSH para congelador "Combi" | Pag. 46 |
| Combi Line | Tapas planas con abertura SLIDE para congelador "Combi" | Pag. 48 |
| Plug-in Line | Tapas planas con abertura SLIDE para plug-in | Pag. 52 |

**Valentini**
glass & components

Fine es una solución con marco de aluminio calentado indicado para montar puertas de aluminio calentadas.

Fine

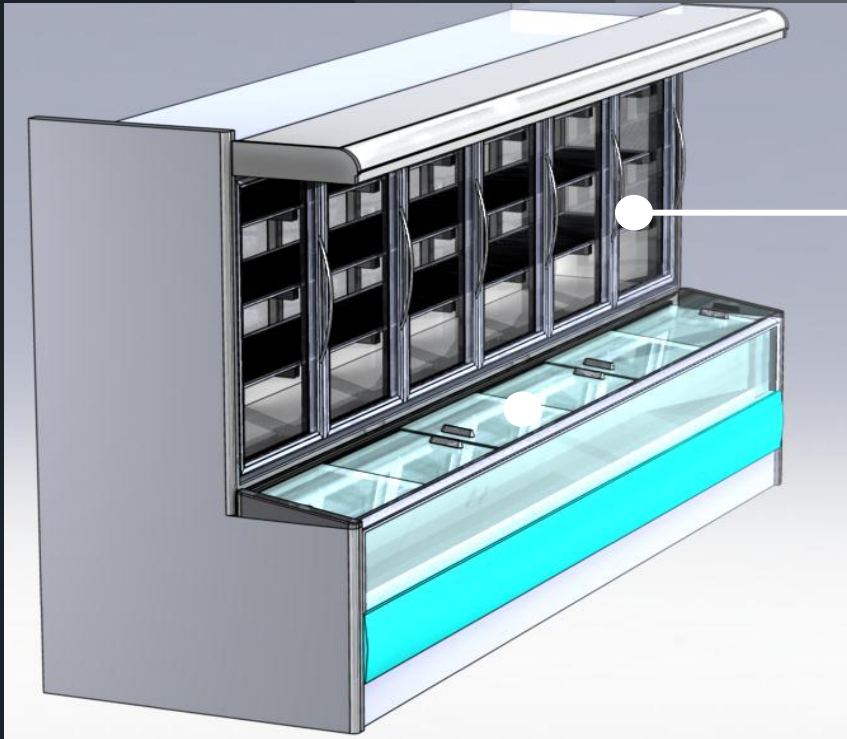
Line

Marco para cabinas verticales negativas con posibilidad de montar puertas con perfil de aluminio calentadas.



Adaptabilidad:

El marco puede adaptarse a cualquier tipo de cabina refrigerada negativa, tanto de tipo combinada como de tipo armario.



Ejemplo de solución con cabina combinada.



- Vidrio aislante **calentado**;
- **Perfil** de la puerta de **aluminio calentado**;
- Juntas de **PVC**;
- Adaptable a todas las **cabinas armario y combinadas negativas**;
- Sistema de **cierre automático**;
- Manilla por toda la altura;
- **Fácil** de instalar.

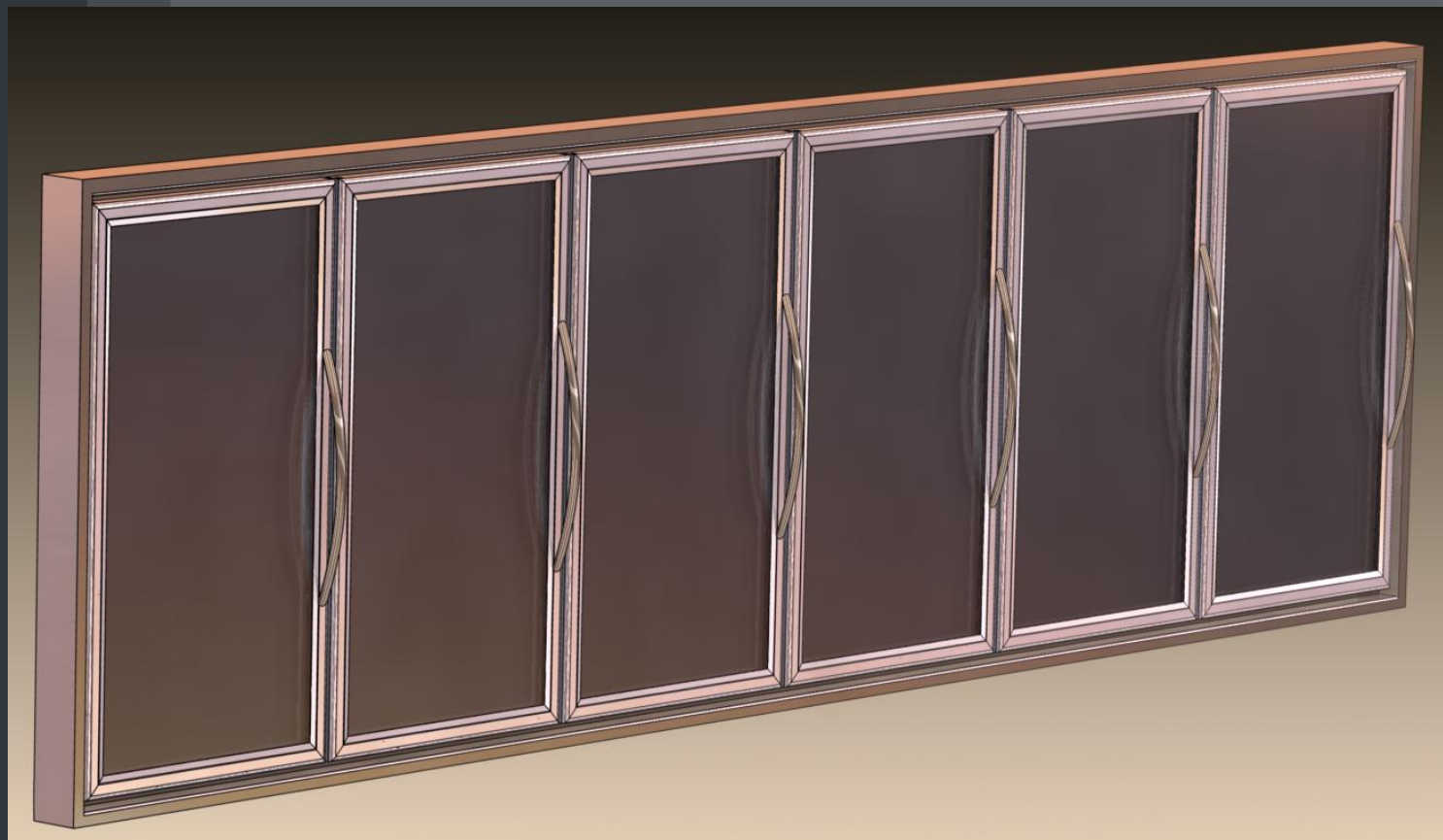
EcoFine es una solución con marco de aluminio calentado con puertas de PVC con tratamiento **anti-fog** sin cable calentador.



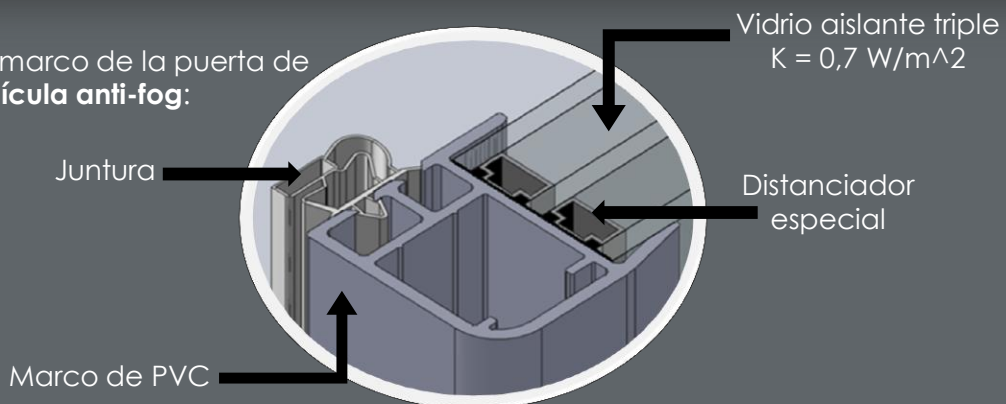
EcoFine

Line

Marco para cabinas verticales negativas con posibilidad de montar puertas con perfil de PVC con tratamiento anti-fog sin resistencia calentadora.



Sección del marco de la puerta de PVC con **película anti-fog**:



Adaptabilidad:

El marco puede adaptarse a cualquier tipo de cabina refrigerada negativa, tanto de tipo combinada como de tipo armario.

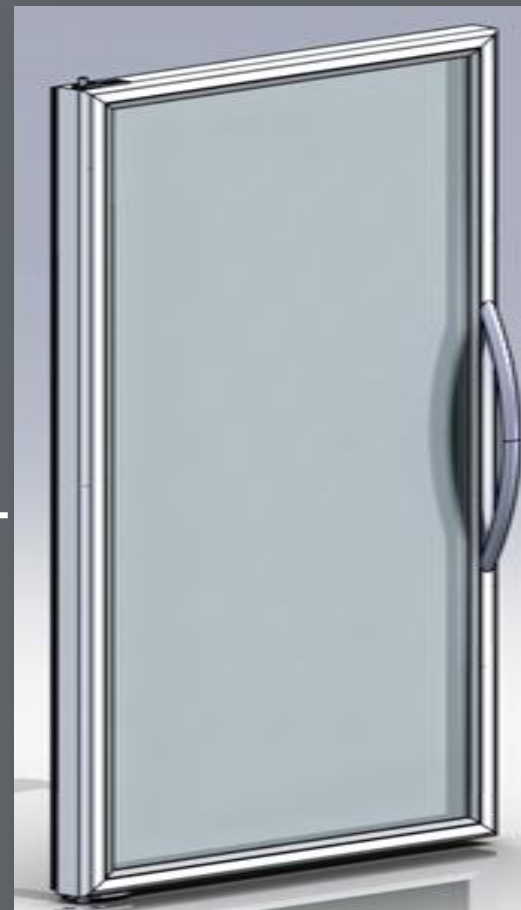


Ejemplo de solución con cabina combinada.

Ahorro energético
solución **EcoFine**

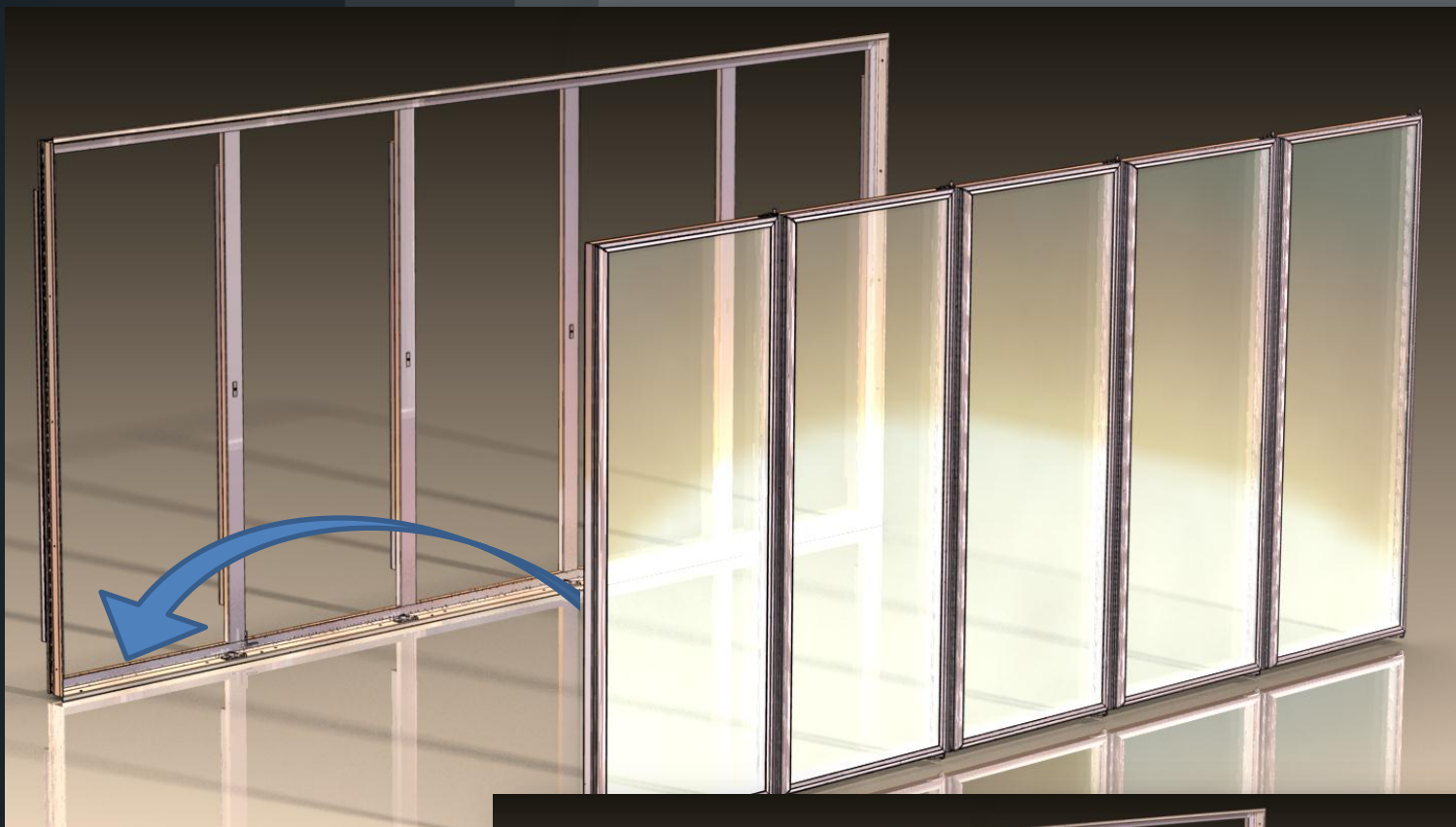


-30%



Retrofit
OK

- Vidrio aislante **triple**;
- **Marco PVC** de la puerta;
- Juntas de **PVC**;
- **Distanciador especial**;
- Tratamiento **Anti-fog**;
- **Ningún calentamiento necesario**;
- Adaptable a todas las **cabinas armario y combinadas negativas**;
- Sistema de **cierre automático**;
- Manilla de **aluminio atornillada**;
- **Fácil** de instalar.
- Las puertas de **PVC** también se pueden suministrar en **RETROFIT** en lugar de las puertas calentadas en cualquier marco.



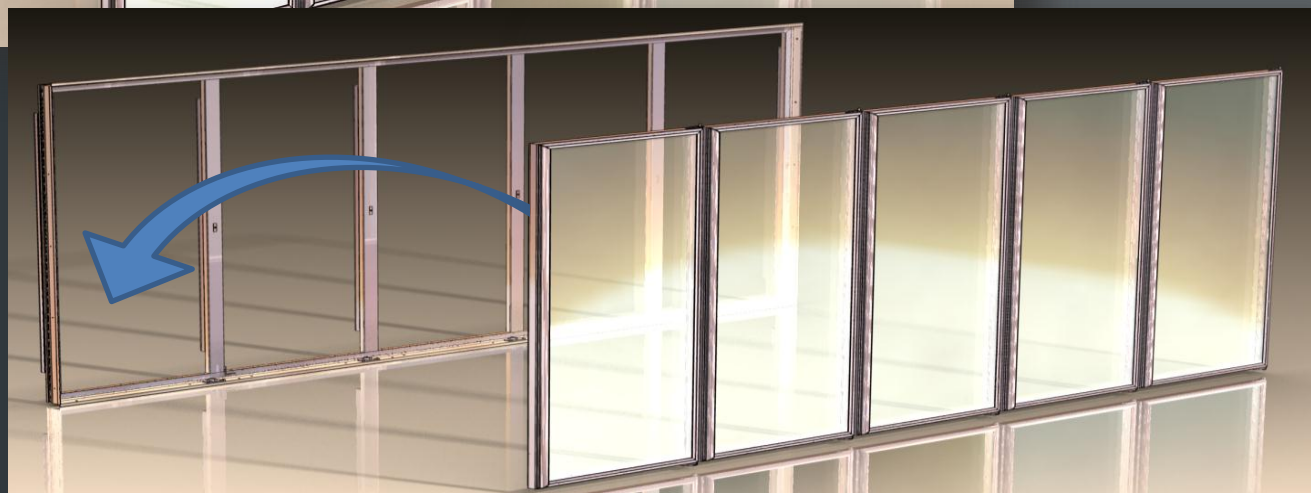
Marco para cabinas armario
disponible con:

- _ 2 puertas
- _ 3 puertas
- _ 4 puertas
- _ 5 puertas

**Iluminación con NEÓN o LED
incluida en los montantes.**

Marco para cabinas
combinadas
disponible con:

- _ 2 puertas
- _ 3 puertas
- _ 4 puertas
- _ 5 puertas
- _ 6 puertas



**Iluminación con NEÓN o LED
incluida en los montantes.**

Ejemplos de instalaciones:

EcoFine



EcoFine



EcoFine

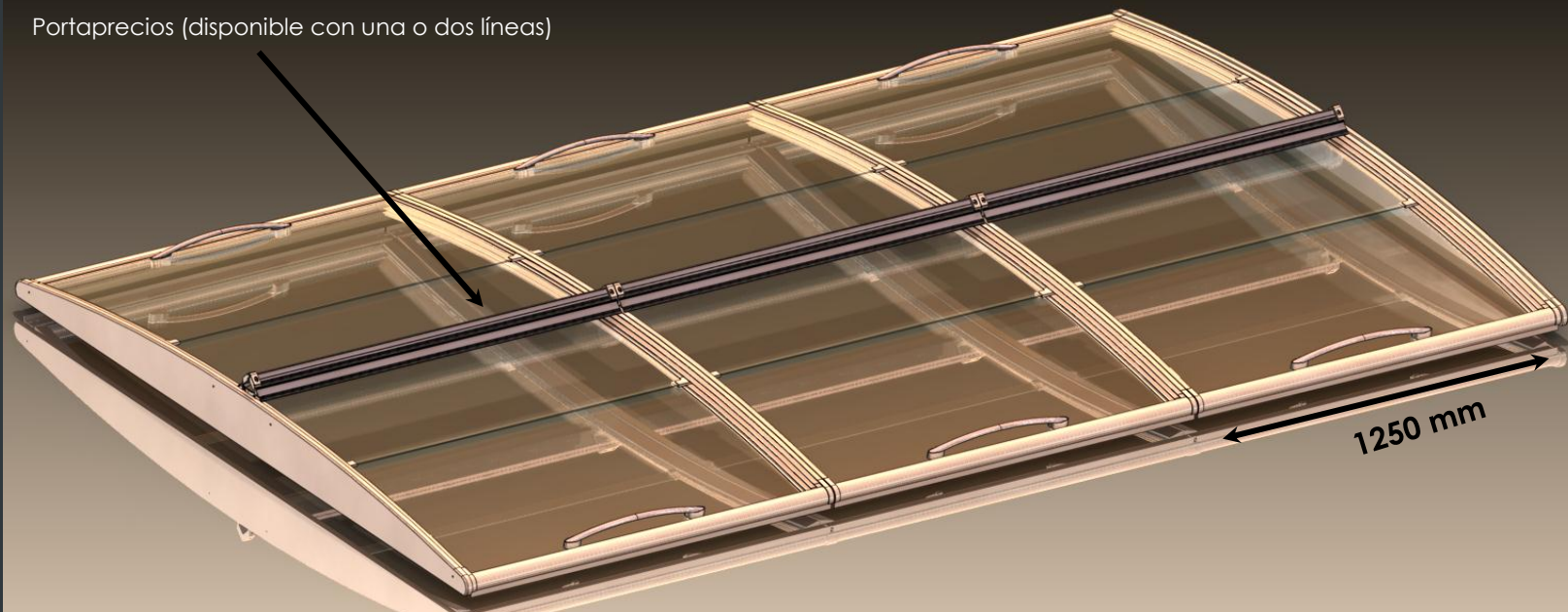


EcoFine



La solución **Pulsar** está realizada completamente en plástico con un solo marco interno de aluminio, reduciendo así la formación de vaho.

Portaprecios (disponible con una o dos líneas)



Retrofit
OK

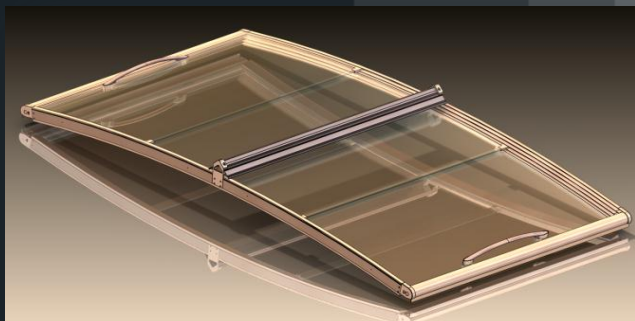
Pulsar

Line

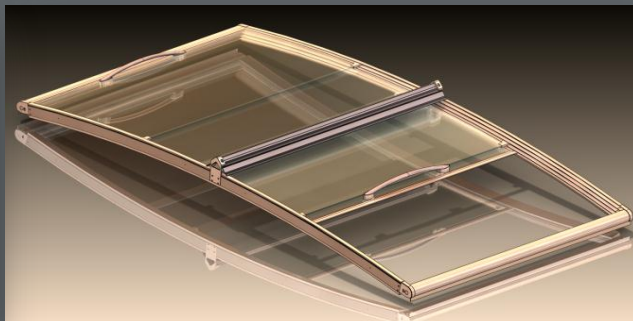
Patent pending

La imagen muestra tres módulos **Pulsar** en una cabina de 3750 mm (1250 mm cada uno). Disponibles todos los tipos de anchos y profundidades.

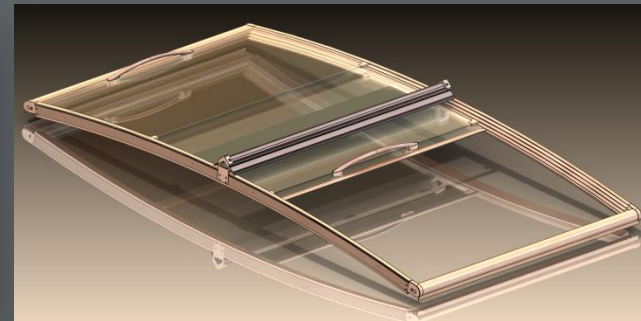
Este tipo de cierre generalmente se utiliza para cabinas horizontales con temperatura negativa.
DISPONIBLE PARA RETROFIT.



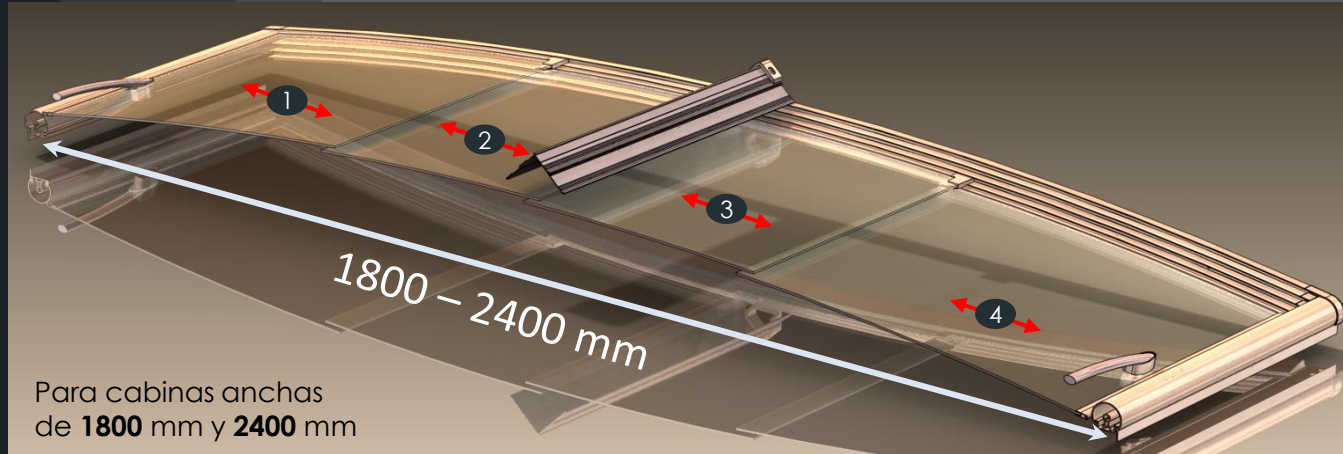
Cerrado



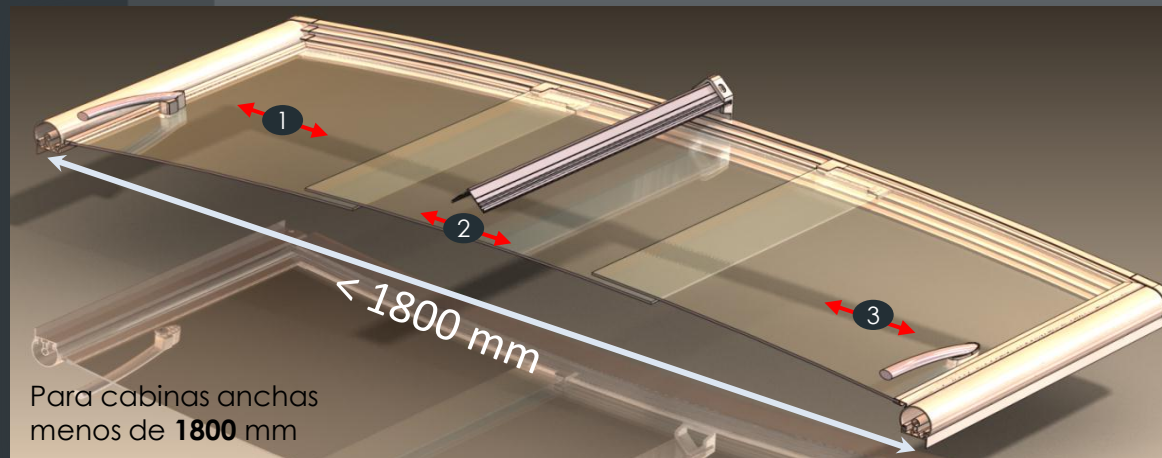
Semi-abierto



Totalmente abierto



La primera versión del sistema **Pulsar** se compone de 4 diferentes tapas dispuestas en 4 niveles diferentes: Las tapas externas (1 & 4) pueden empujar a las internas (2 & 3) hasta la zona central de la cubeta.

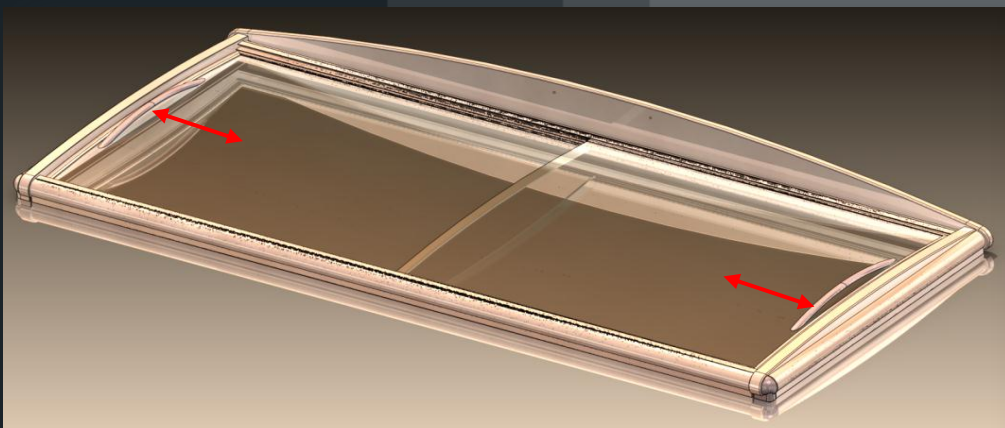


La segunda versión del sistema **Pulsar** se compone de 3 diferentes tapas dispuestas en 3 niveles diferentes: Las tapas externas (1 & 3) pueden empujar a la central (2) en dirección frontal.

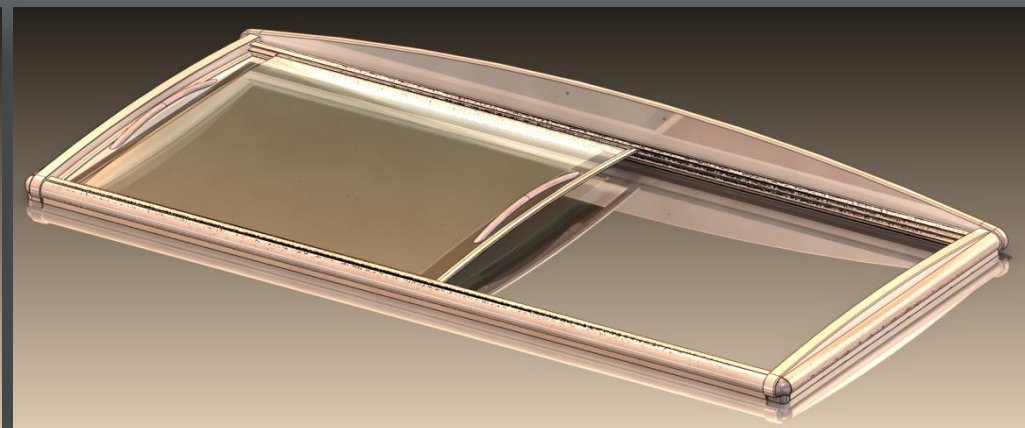
Todas las tapas están realizadas con un cristal individual curvo.

Cierre para máquinas de cabecera

Primera opción: cristales curvos con desplazamiento **lateral**.

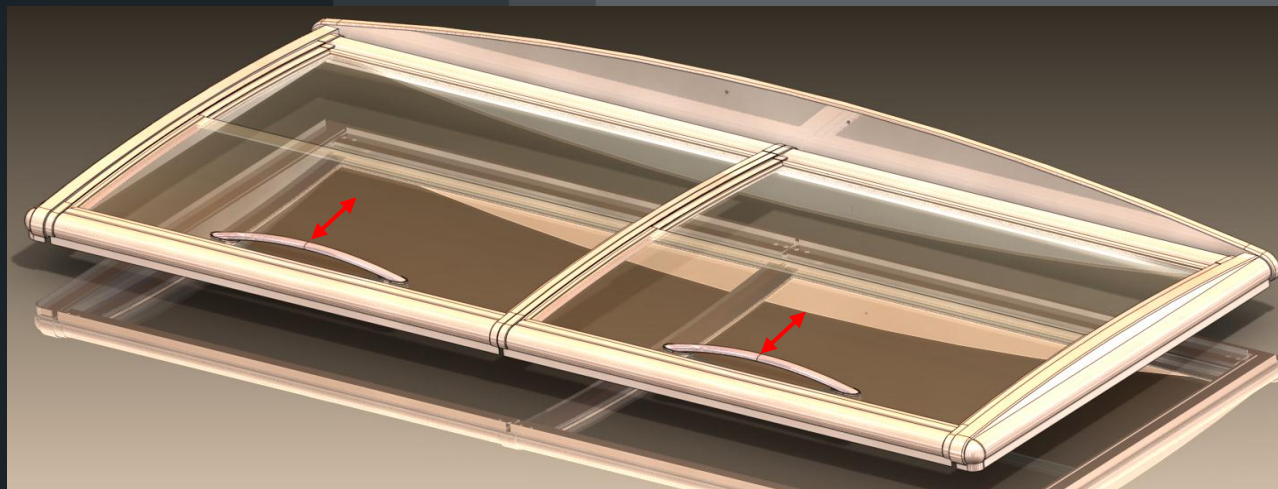


Dirección del movimiento.



Cubeta abierta.

Segunda opción: cristales curvos con desplazamiento **perpendicular**.



Dirección del movimiento.

Ahorro energético
Solución **Pulsar**



-30%

Ejemplos de instalaciones:

Pulsar



Pulsar



Pulsar



Pulsar



Pulsar



La solución **Twist** se compone de tapas con cristal individual con desplazamiento lateral y portaprecios central.

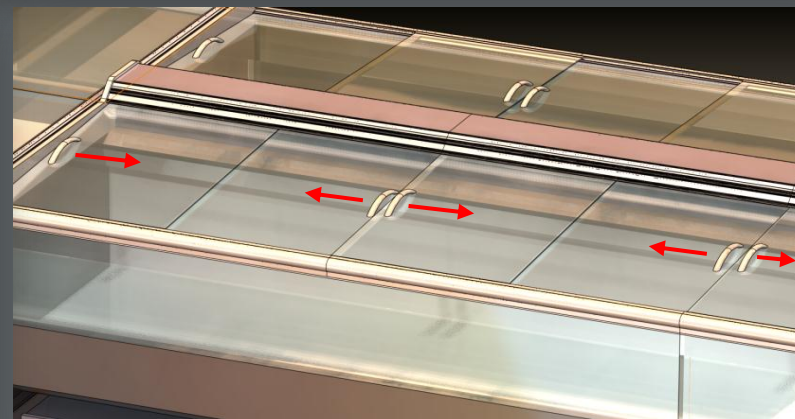
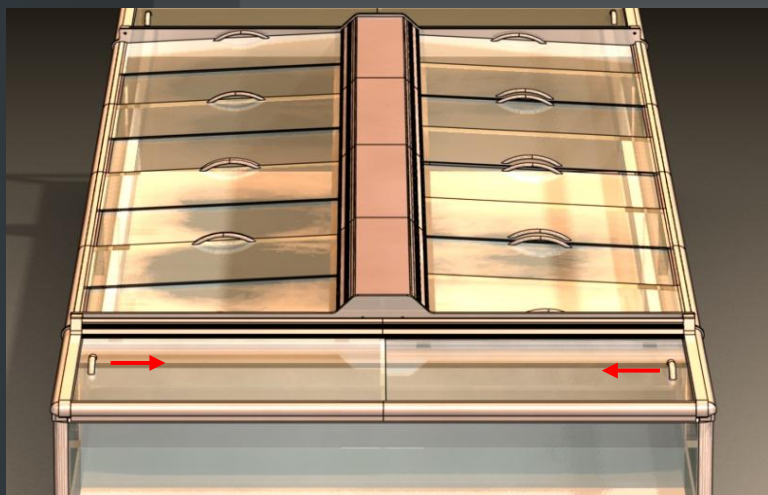
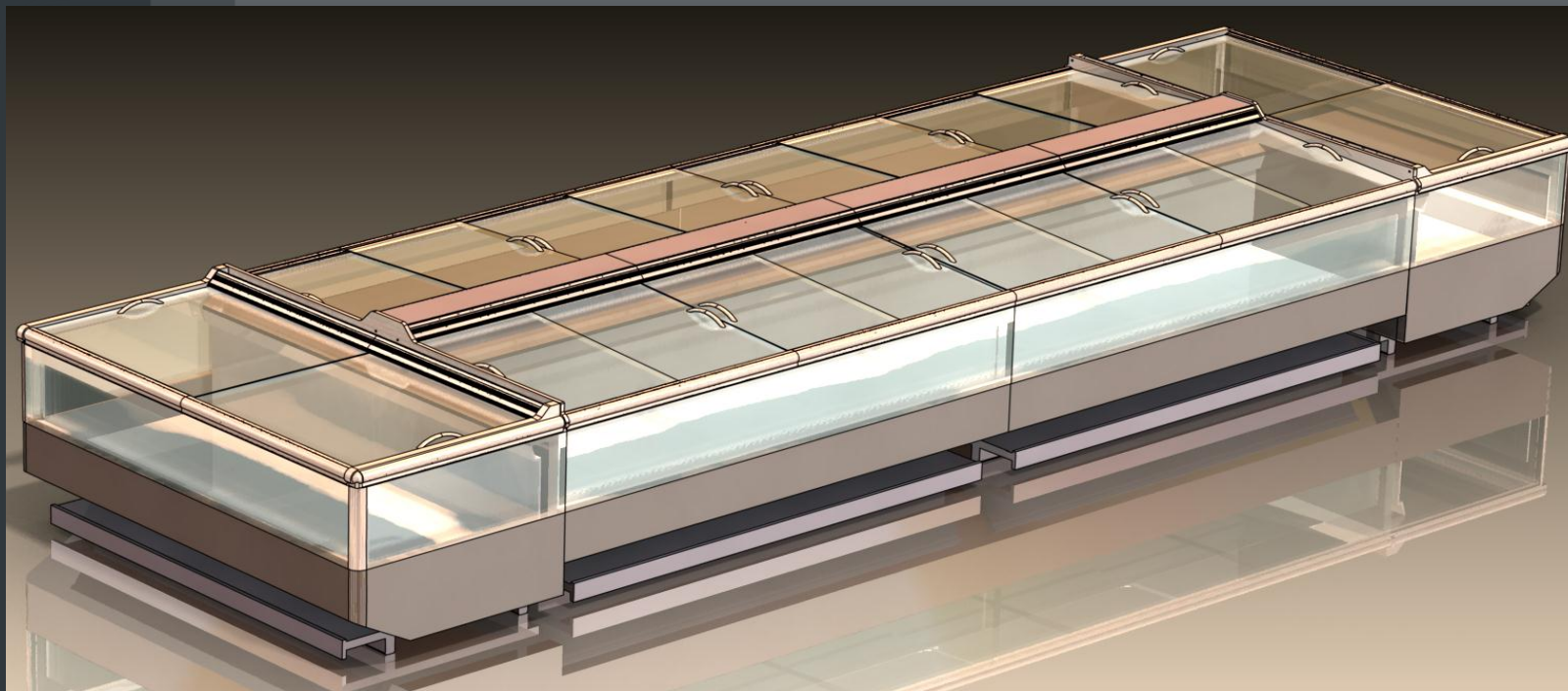
Retrofit
OK

Twist

Line

Cobertura con cristales planos o curvos para cabinas negativas horizontales.

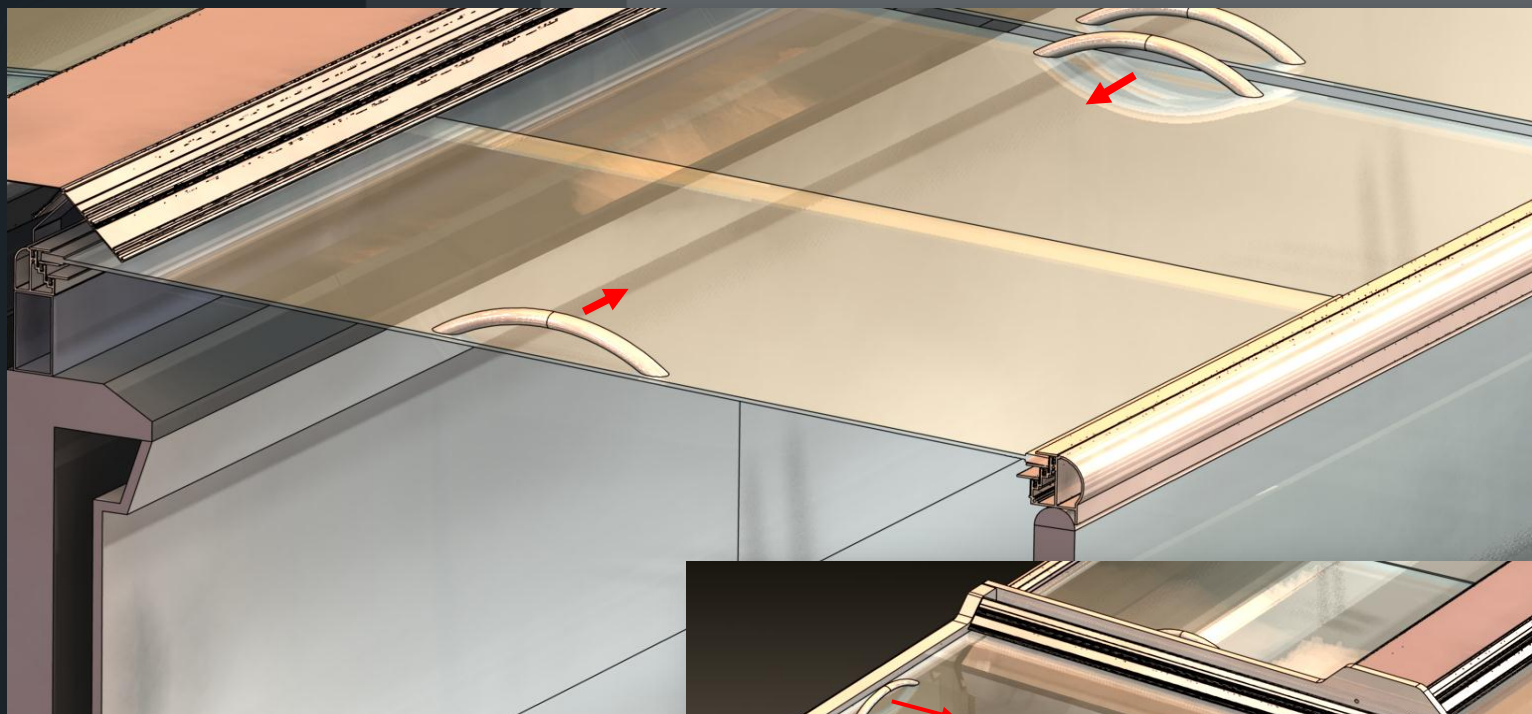
Solución para plena visibilidad sin perfiles para mostrar mejor los productos dentro de la cubeta.



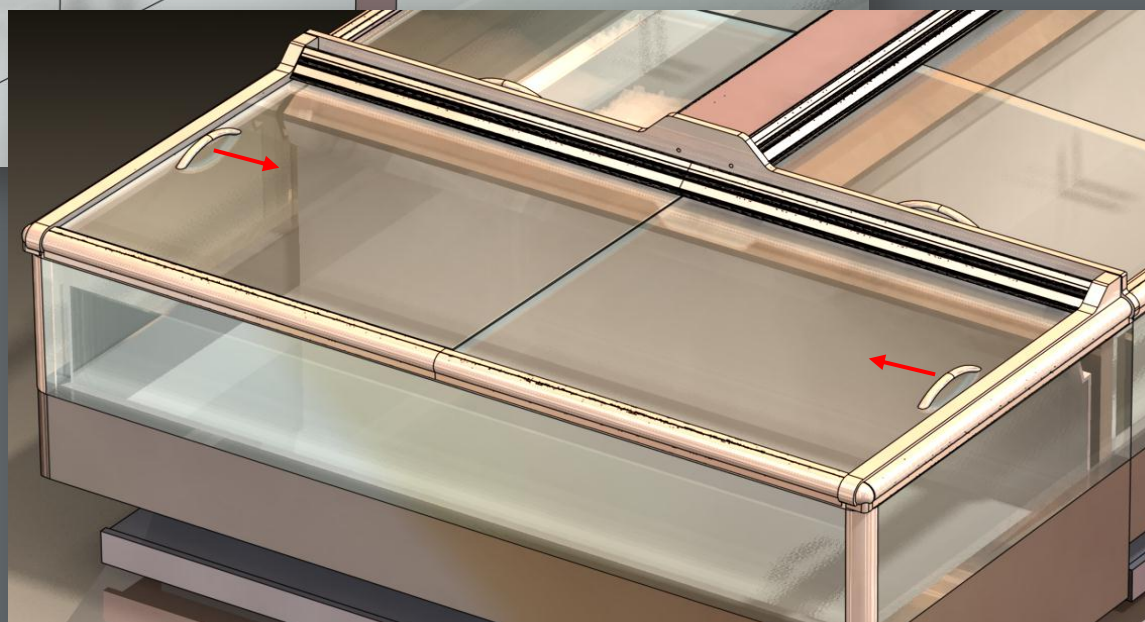
Diseño esencial para una solución «Full vision».

Ideal para todas las cubetas horizontales, incluso para las que llevan un estante central no refrigerado.

Materiales:



- Coberturas con **crystal individual**;
- Cristal **bajo-emisivo**;
- Guías de deslizamiento de **PVC** en viguetas de **aluminio**;
- Manillas **atornilladas**;
- Portaprecios de una o dos líneas;
- **DISPONIBLE PARA RETROFIT.**



Ahorro energético
solución **Twist**



-30%

Portaprecios disponible también para máquinas de cabecera.
Para cabeceras muy anchas sugerimos hacer 4 tapas en lugar de 2.

Ejemplos de instalaciones:



Twist



Twist



Twist



Twist



Twist



Twist

La solución **Twist** se compone de tapas curvas con cristal individual con desplazamiento lateral y portaprecios central.



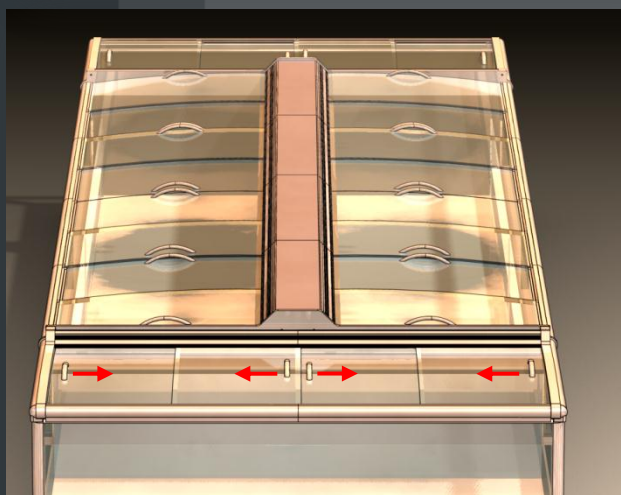
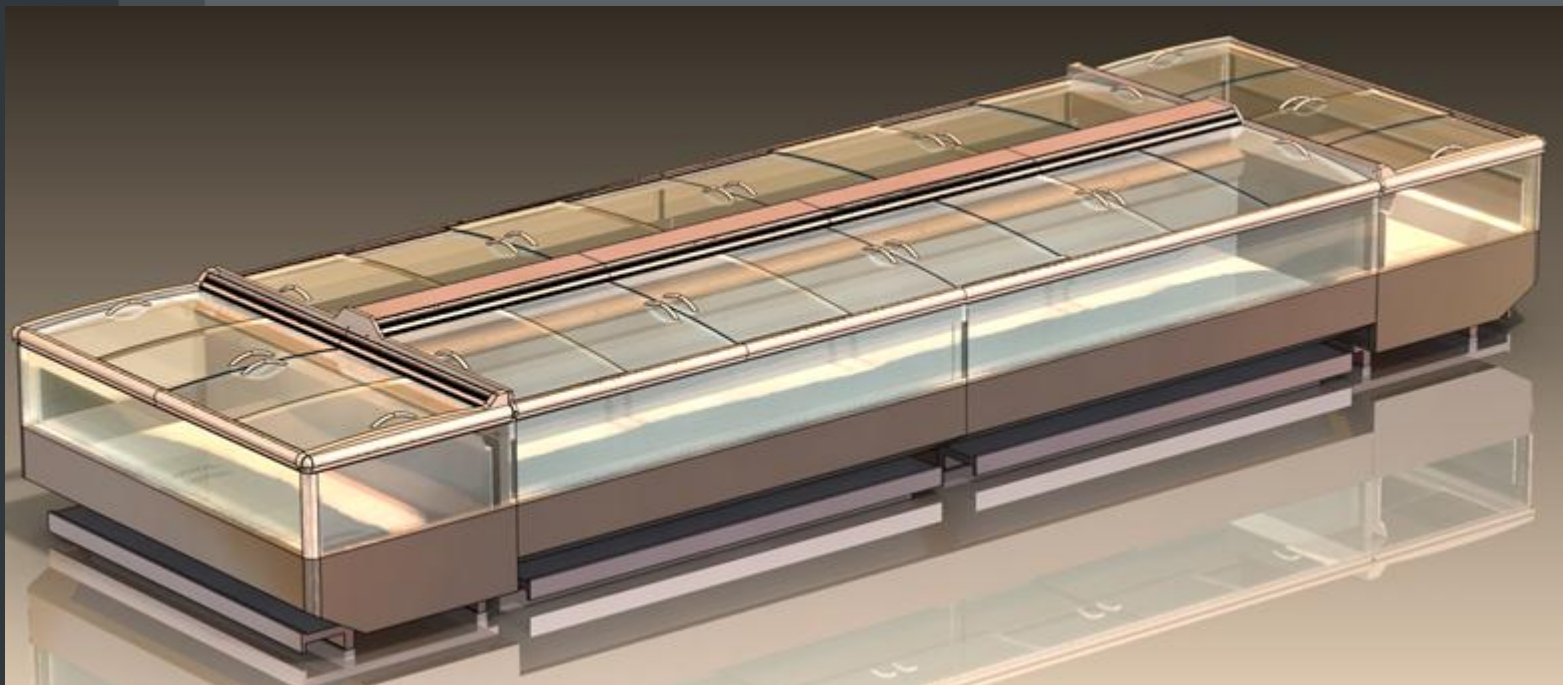
Retrofit
OK

Twist Curved

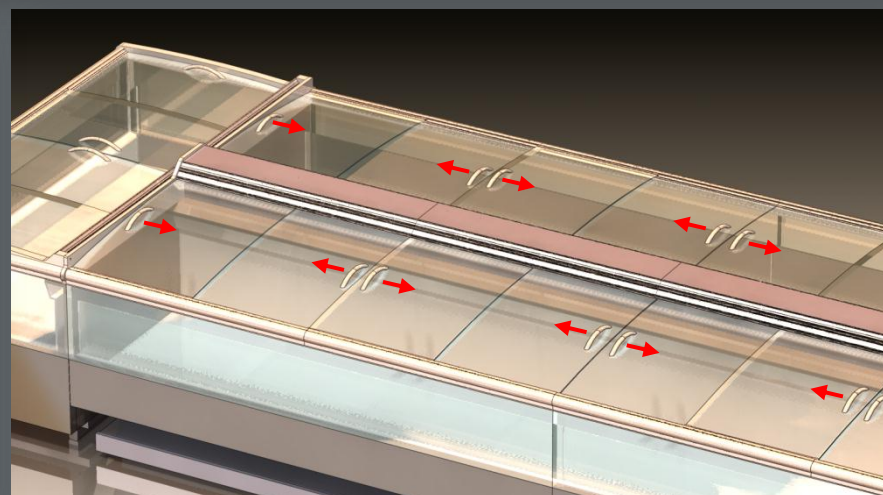
Line

Cobertura con cristales curvos para cabinas negativas horizontales.

Solución para plena visibilidad sin perfiles para mostrar mejor los productos dentro de la cubeta.

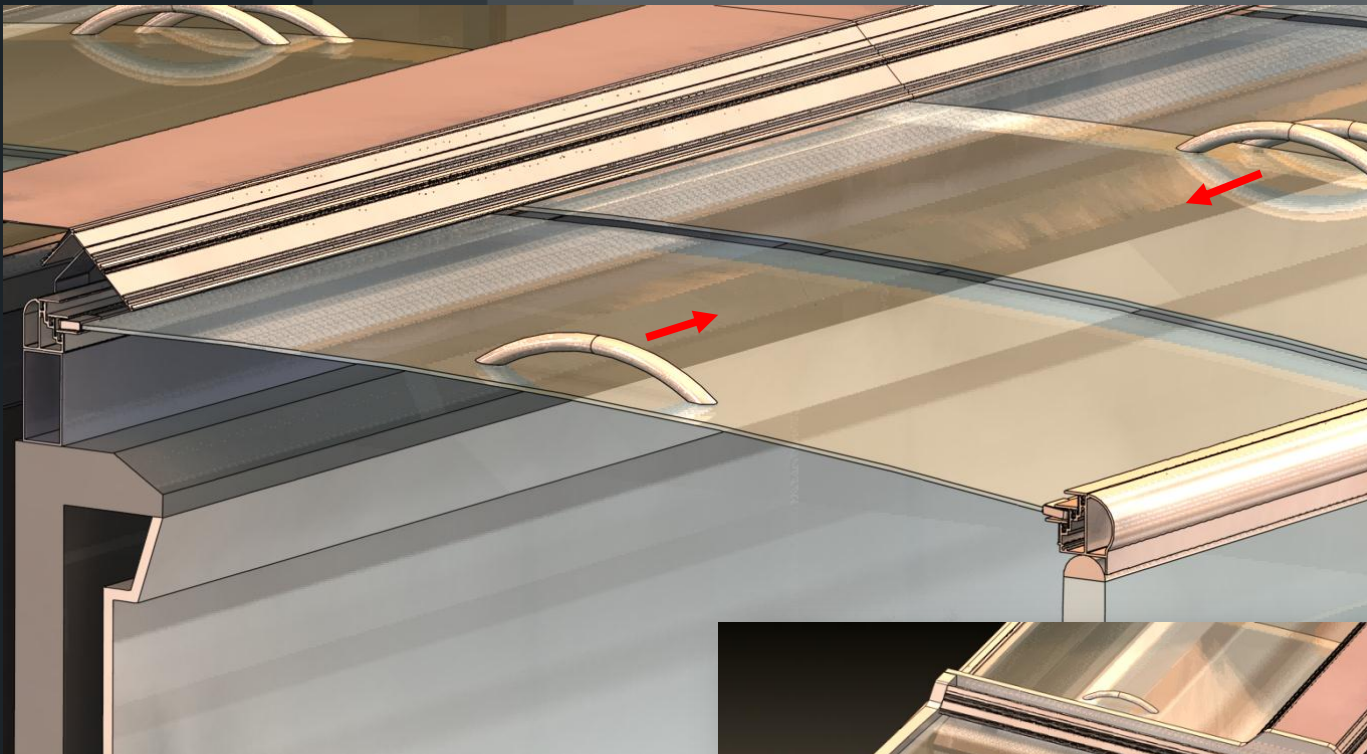


Ideal para todas las cubetas horizontales, incluso para las que llevan un estante central no refrigerado.

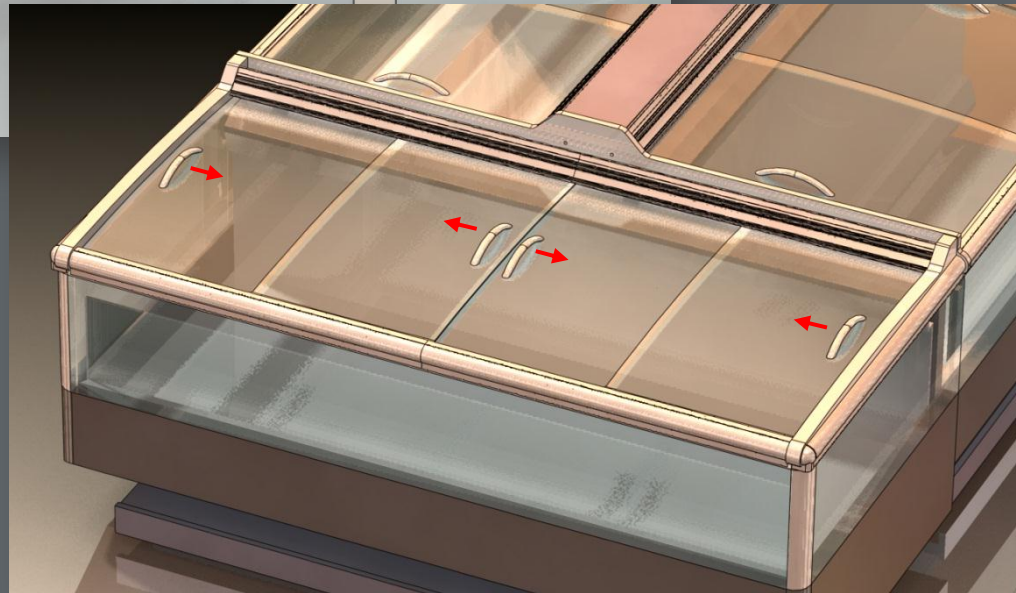


Diseño esencial para una solución «Full vision».

Materiales:



- Coberturas con **crystal individual**;
- Cristal **bajo-emisivo**;
- Guías de deslizamiento de **PVC** en viguetas de **aluminio**;
- Manillas **atornilladas**;
- Disponible con manilla pequeña (230 mm) o manilla grande (470 mm);
- Portaprecios de una o dos líneas;
- Cierres laterales en MDF pintado;
- Para cerrar el espacio entre cristal superior e inferior puede instalarse una junta transparente o en perfil de PVC gris.



Ahorro energético solución
Twist Curved



-30%

Portaprecios disponible también para máquinas de cabecera.
Para cabeceras muy anchas sugerimos hacer 4 tapas en lugar de 2.

La solución **Combi-push** se compone de **módulos individuales** y un cristal con desplazamiento frontal de empuje.

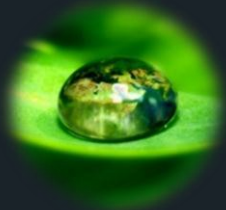


Retrofit
OK

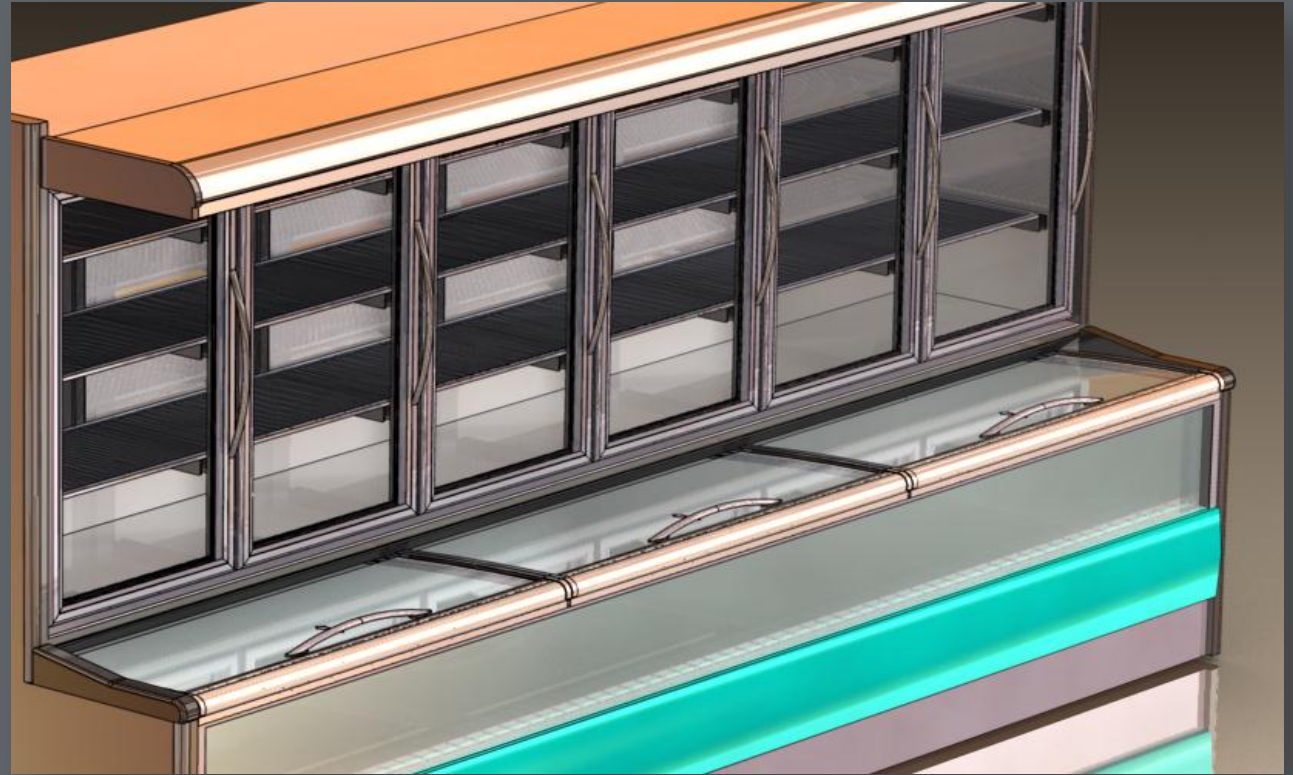
Combi-Push

Cierre horizontal para la parte inferior de las cabinas combinadas; Las tapas tienen un desplazamiento de empuje frontal.

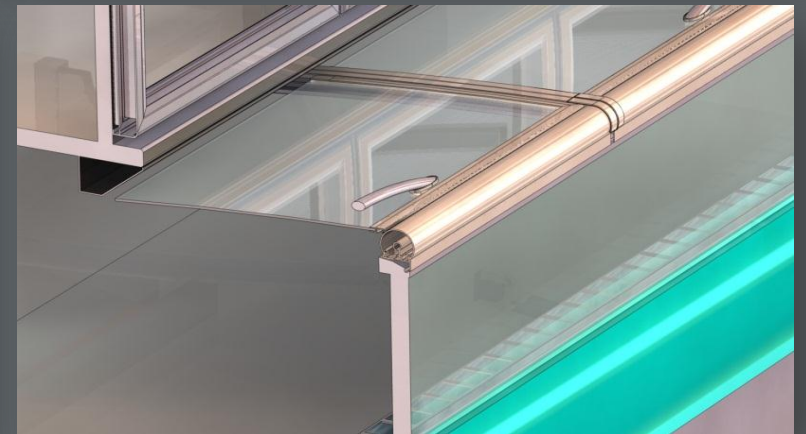
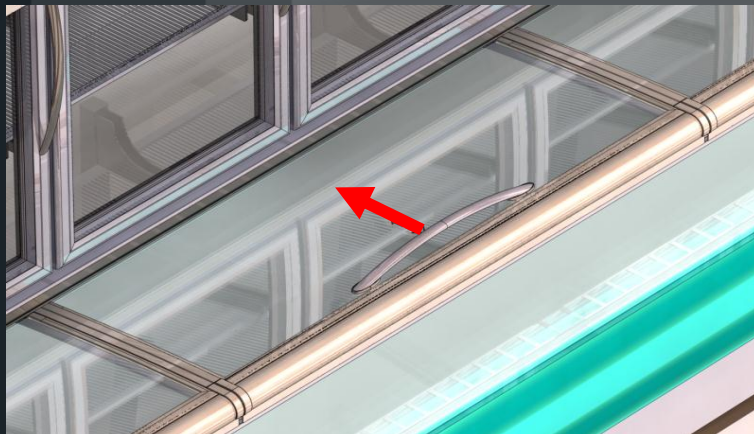
Ahorro energético
Solución **Combi Push**



- 30%



Line



Pasamanos de plástico; las tapas se mueven por empuje. Sección: guías de aluminio totalmente cubiertas con plástico.

Ejemplos de instalaciones:

Combi Push



Combi Push



Combi Push



Retrofit
OK

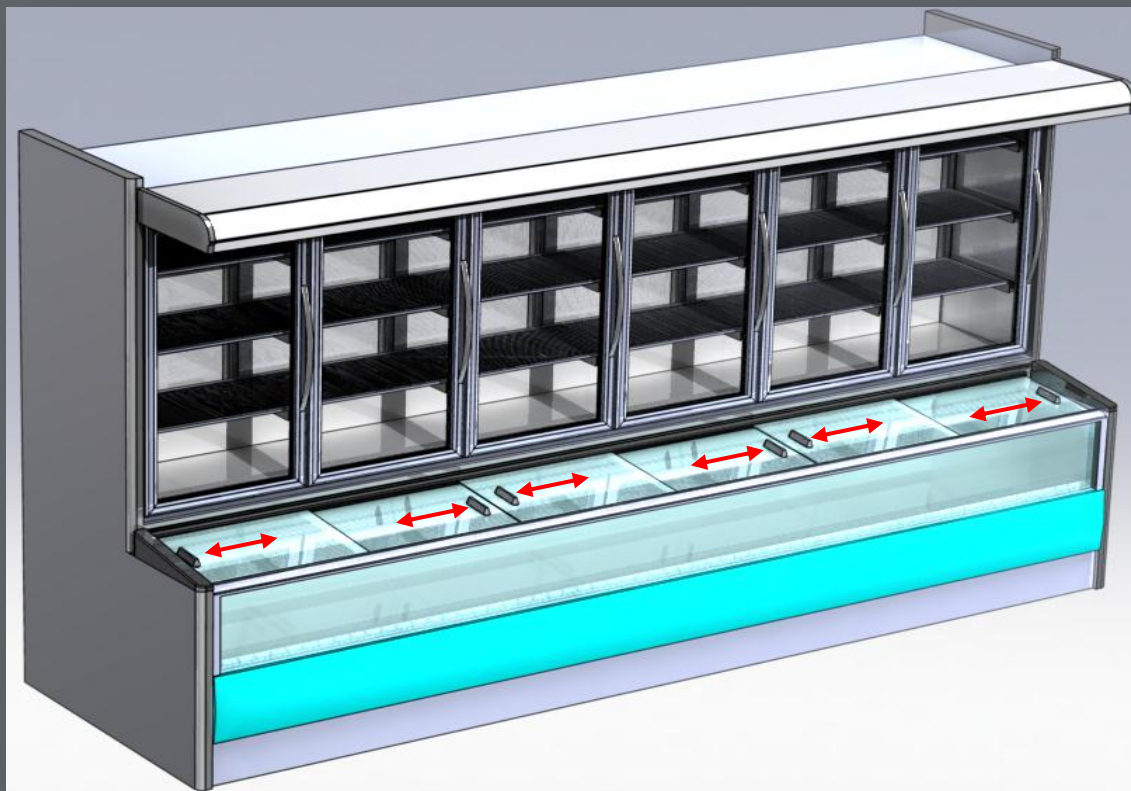
Combi

Line

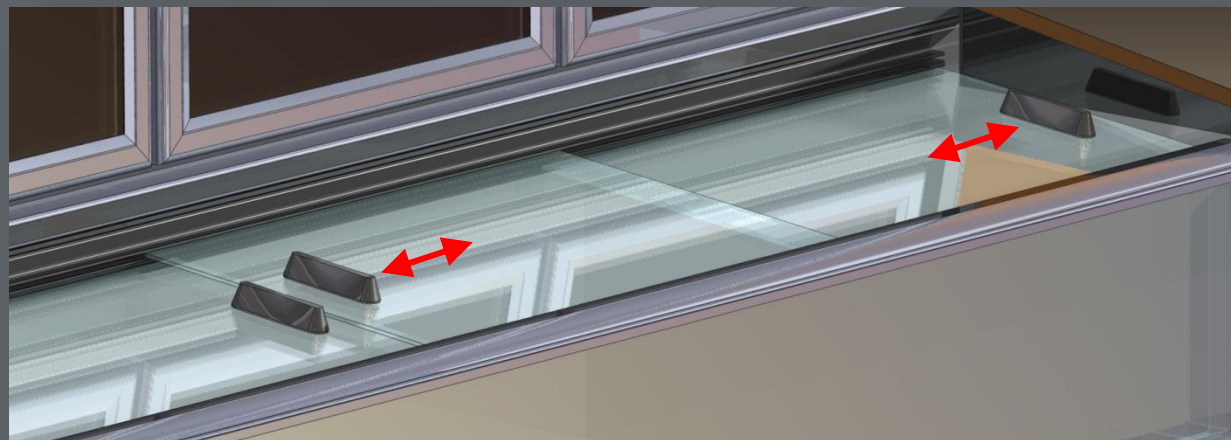
Cierre del compartimiento inferior con cristales correderos con desplazamiento lateral.

Cristal individual bajo-emisivo con manilla de PVC atornillada.

Combi es una solución con **cristal individual corredero** para el compartimiento inferior.

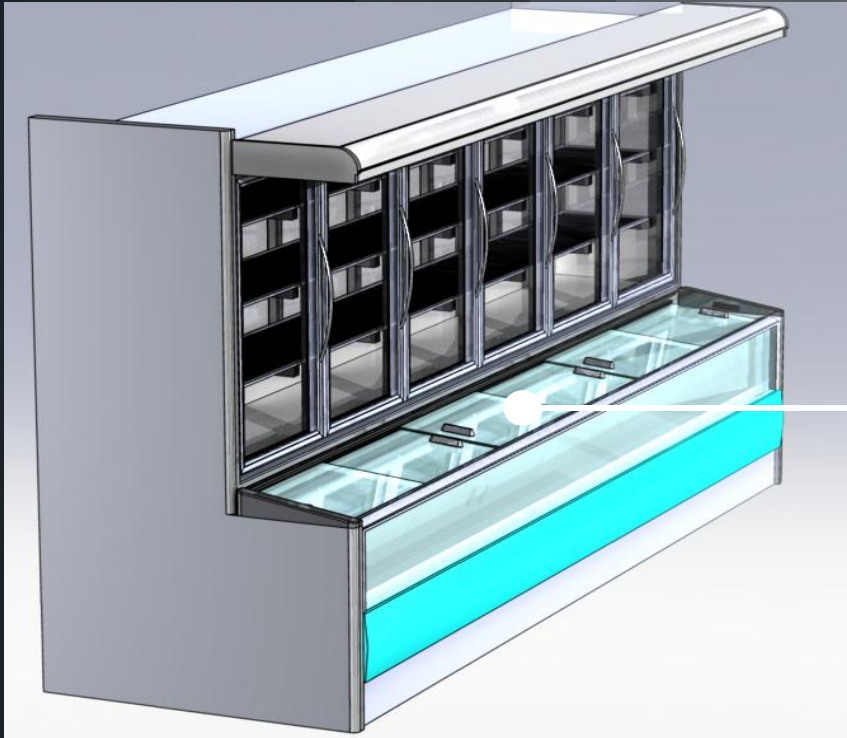


Dirección del movimiento

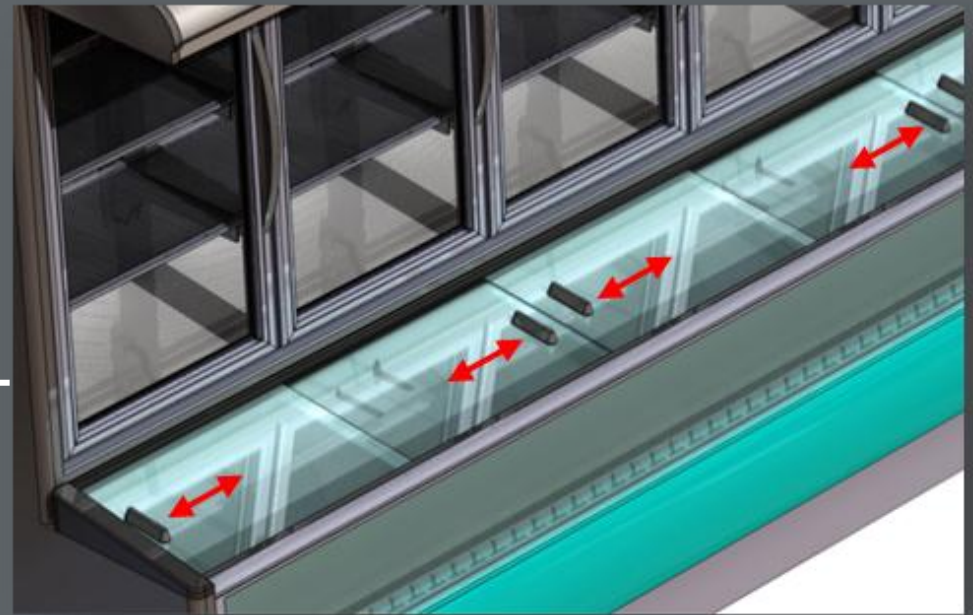


Materiales:

Los materiales escogidos son necesarios para el ahorro energético de la parte inferior de las cabinas.



Dirección del movimiento



Ahorro energético de
la solución **Combi**



- 30%

- Tapas con cristal individual;
- **Cristal bajo-emisivo;**
- Guía interna de **PVC;**
- Guía externa de **aluminio;**
- Manilla de PVC atornillada;
- **DISPONIBLE PARA RETROFIT.**

Ejemplos de instalaciones:

Combi



Combi



Combi



Combi



Combi



Combi



La solución **Plug-in** se compone de **marco de plástico** con tapas **correderas de cristal individual** para islas plug-in.

Plug-in

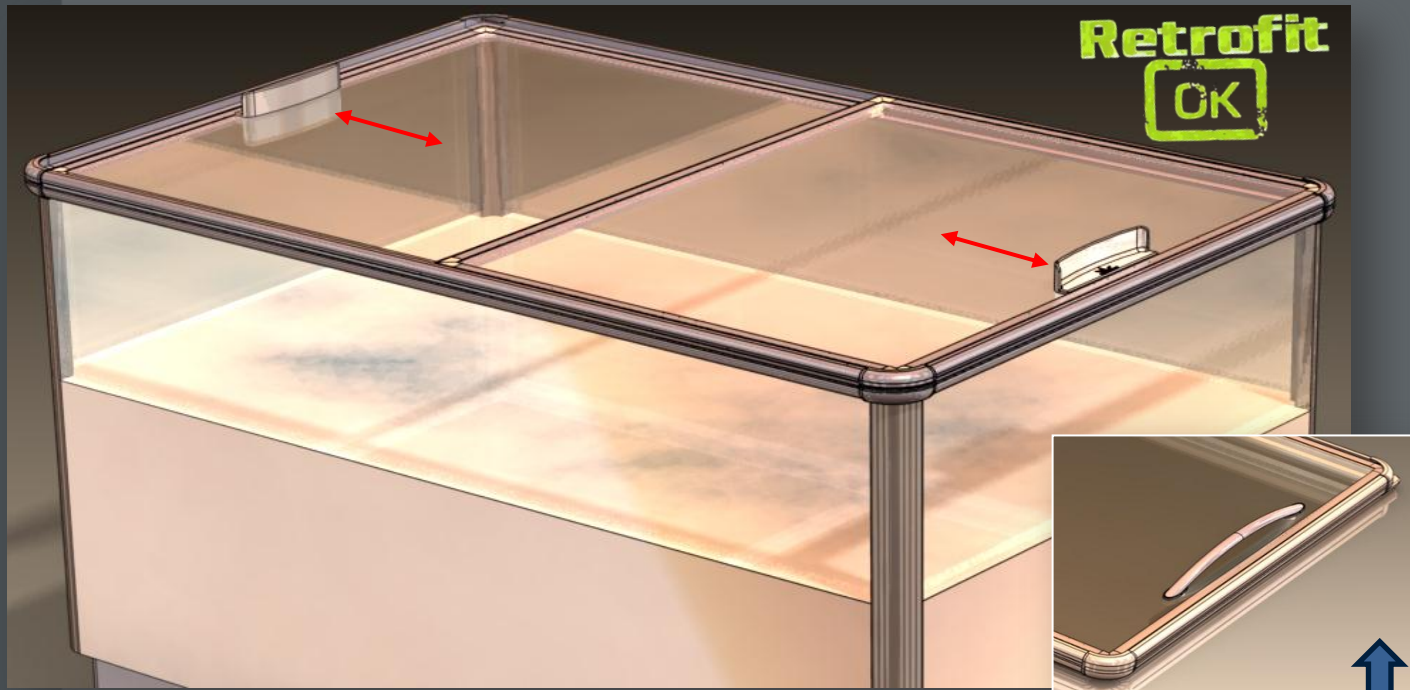
Line

Cierres horizontales para islas plug-in

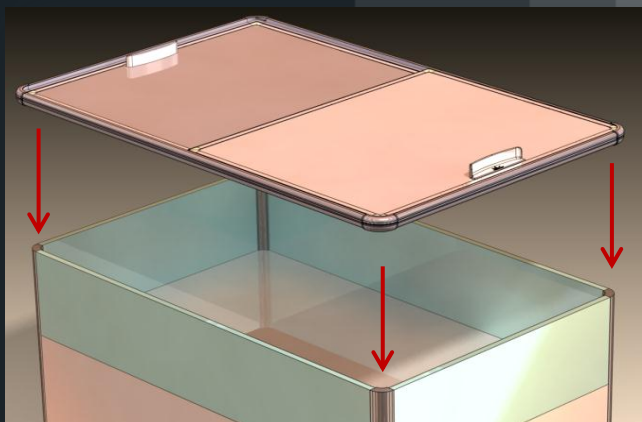
Ahorro energético Solución **Plug-in**



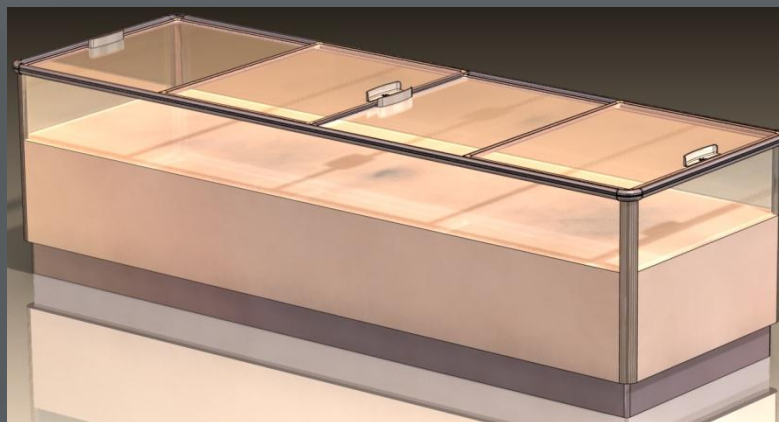
-30%



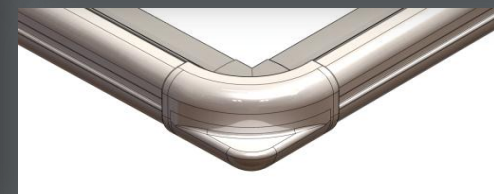
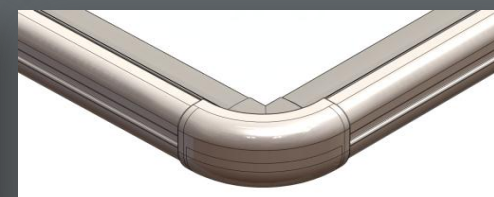
Solución actualmente disponible con manilla de plástico pegada o de aluminio atornillada.



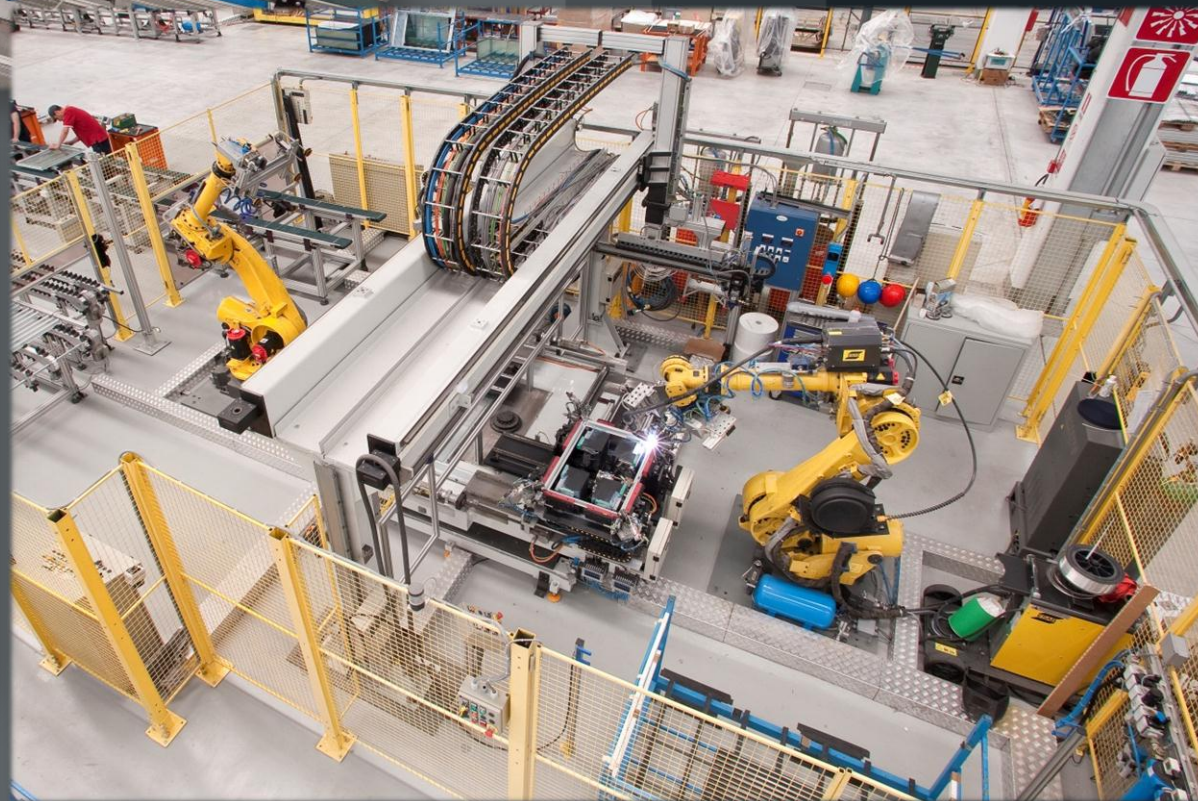
Muy sencilla y rápida de instalar.



Disponibles también con cuatro tapas para islas grandes.



Ángulo redondeado o esquinado.









Vetzeria Valentini S.r.l.

Via S. Aleramo n°40 A/B/C

25011 Calcinato – Brescia

tel. +39 030 9637127

fax +39 030 963445

info@vetteriavalentini.it

www.vetteriavalentini.it